

2020~

コンクリート製品価格表

JINCON

## 暗渠製品

### アーチカルバート

- 特長及び種類…………… P1
- A 規格 I 型、II 型 (T-25) …… P2 ~ P3
- A 規格特厚型 (T-25) …… P4
- 許容土被り表…………… P5

### ボックスカルバート

- RCボックスカルバート (T-25) P6 ~ P8
- 特殊加工…………… P9
- コンクリート基礎版…………… P10

### 神コン式横断暗渠ブロック

- 種類及び形状…………… P10

### 斜角門形カルバート

- 特長・用途…………… P11 ~ P12
- 規格・諸元…………… P13
- 工法比較…………… P14
- 施工要領…………… P15 ~ P16

### 大型プレキャストボックスカルバート

- I 型分割カルバート…………… P17 ~ P18
- III 型分割カルバート…………… P19 ~ P20

## 擁壁製品

### セミプレハブ擁壁

- 特長及び設計条件…………… P21
- L 型擁壁 …… P22
- 逆 T 型擁壁 …… P23

## 護岸用製品

### 積ブロック

- 種類及び形状…………… P24

### ポーラス積ブロック

- 種類及び形状…………… P24

### 神コン式張石ブロック・階段ブロック

- 種類及び形状…………… P25

### 大型積みブロック

- ナウロック…………… P26
- ホライズン…………… P27
- パラレルフォーム…………… P28
- サンエス I 型…………… P29

### 大型植生ブロック

- グリーンウォール・ヴェルデ…………… P29

## 農業用製品

### 連結型ベンチフリューム

- 種類及び形状…………… P30

### 連結型暗渠ベンチフリューム

- 種類及び形状…………… P30

### 連結型ベンチフリューム広口分水

- 種類及び形状…………… P31

### 用水フリューム・用水用暗渠フリューム

- 種類及び形状…………… P32

### 用水フリューム広口分水

- 種類及び形状…………… P33

### 排水フリューム

- 種類及び形状…………… P34

### 鉄筋コンクリートベンチフリューム

- 種類及び形状…………… P35

### 暗渠ベンチフリューム蓋

- 種類及び形状…………… P35

### 富山県統一型フリューム (浮力対応型)

- NJF フリューム …… P36 ~ P40

## 合流槽・曲折槽

- 種類及び形状…………… P41

## フリューム落差工・取水槽

- 種類及び形状…………… P42

## 排水槽・吐口ブロック・吐口プレート

- 種類及び形状…………… P43

## 溝畔ブロック・畦畔ブロック

- 種類及び形状…………… P44

## 道路用製品

### U形側溝

- 種類及び形状 (JISタイプ) …… P45

### 上ふた式 U形側溝蓋

- 種類及び形状…………… P45

### 落ふた式 U形側溝 (車道用)

- 種類及び形状…………… P46

### 落ふた式 U形側溝蓋

- 種類及び形状…………… P46

### U型溝

- 種類及び形状…………… P47

### 鉄筋コンクリート側溝蓋

- 種類及び形状…………… P48

### 省力型歩車道境界ブロック

- 種類及び形状…………… P49

### 省力型両面歩車道境界ブロック

- 種類及び形状…………… P49

### 境界ブロック

- 種類及び形状…………… P50

## 植樹柵

- 種類及び形状…………… P50

## L形側溝

- 種類及び形状 (JISタイプ) …… P51

## AS柵

- 種類及び形状…………… P52 ~ P56

## 自由勾配側溝

- Win 側溝・Win- II側溝 特長 …… P57 ~ P58
- Win 側溝・Win- II側溝 標準製品 P59 ~ P60
- Win 側溝・Win- II側溝 深型製品 …… P61
- Win 側溝・Win- II側溝 土留製品 P62 ~ P63
- Win 側溝・Win- II側溝 暗渠用製品 P64 ~ 65
- Win 側溝・Win- II側溝 暗渠用深型製品 … P66
- Win 側溝・Win- II側溝 蓋版及びグレーチング蓋縦断走行用 … P67
- Win- II側溝 135° コーナー製品及び蓋版 …… P68
- CH- II可変側溝 横断製品及びグレーチング蓋横断用… P69 ~ P70
- CH- II可変側溝 標準製品 …… P71 ~ P74
- CH- II可変側溝 土留製品 …… P75 ~ P76
- CH- II可変側溝 蓋版 …… P77

## その他製品

### 溜柵

- 種類及び形状…………… P78

### フェンス・ポール基礎ブロック

- 種類及び形状…………… P79 ~ P81

### ヒューム管

- 種類及び形状…………… P82

# アーチカルバート

## 特長

### ●高い強度による経済性

アーチカルバートは、上部がアーチ形、下部がボックス形をしているため、上部の荷重は軸方向圧縮力として伝達され、部材の上部及び側壁に生じる曲げモーメントは、ボックス形に比べて大幅に低減され高い強度を持つことができます。

このため、大きい土被りに対して特に有効であり、経済性が発揮されます。

### ●ゴム輪による高い止水性

アーチカルバートは、継手部にゴム輪を使用していることにより、高い止水性を確保することができます。

### ●ゴム輪の弾力性による可撓性

アーチカルバートは、ゴム輪を使用しているため、地盤の多少の不同沈下に対しても、従来のモルタルコーキングとちがい、ゴム輪の弾力性が発揮され漏水の心配がありません。

### ●工期の短縮による経済性

アーチカルバートは、ゴム輪を使用しているため、継手部にモルタル目地を施す必要がなく施工が簡単で、工期の短縮による経済性が発揮されます。

## 種類

### ●形状による種類

標準形 アーチカルバート	……	A 規格	
縦方向連結形 アーチカルバート	……	P 規格	Fタイプ Hタイプ(定着用)
二分割形 アーチカルバート	……	S 規格	
直載形 アーチカルバート	……	B 規格	
マンホール用 アーチカルバート	……	M 規格	

### ●土被り条件による種類

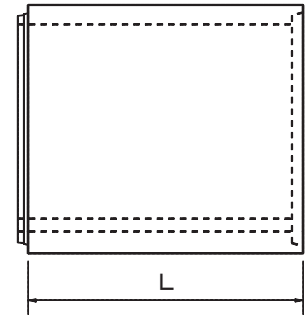
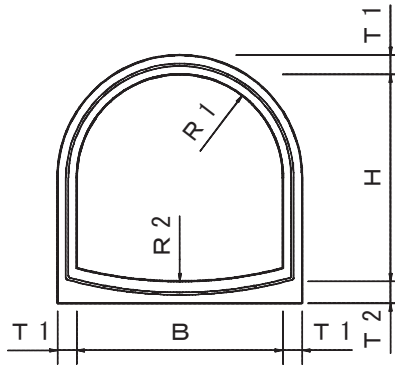
I 型	……	標準部材厚さで標準鉄筋量なもの
II 型	……	標準部材厚さで鉄筋量を増加させたもの
特厚型	……	I 型より約3割厚さを増加させたもの

### ●土被りが、許容土被り表を超える場合は、別途設計・製造いたします。

# アーチカルバート (T-25)

## A 規格 - I 型・II 型

日本アーチカルバート工業会



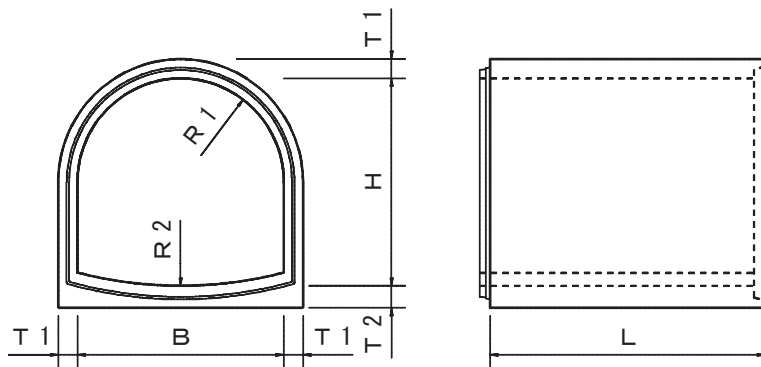
暗渠製品

呼び名			寸法 (mm)				参考重量 (kg)	単価	
B	× H	L	T1	T2	R1	R2		I 型	II 型
800	× 560	1500	100	120	400	1600	1,150		
800	× 640	1500	100	120	400	1600	1,210		
800	× 720	1500	100	120	400	1600	1,270		
800	× 800	1500	100	120	400	1600	1,330		
800	× 880	1500	100	120	400	1600	1,390		
800	× 960	1500	100	120	400	1600	1,450		
1000	× 700	2000	120	130	500	2000	2,210		
1000	× 800	2000	120	130	500	2000	2,330		
1000	× 900	2000	120	130	500	2000	2,450		
1000	× 1000	2000	120	130	500	2000	2,570		
1000	× 1100	2000	120	130	500	2000	2,690		
1000	× 1200	2000	120	130	500	2000	2,810		
1200	× 840	2000	130	140	600	2400	2,840		
1200	× 960	2000	130	140	600	2400	3,000		
1200	× 1080	2000	130	140	600	2400	3,160		
1200	× 1200	2000	130	140	600	2400	3,330		
1200	× 1320	2000	130	140	600	2400	3,470		
1200	× 1440	2000	130	140	600	2400	3,620		
1500	× 1050	2000	140	160	750	3000	3,880		
1500	× 1200	2000	140	160	750	3000	4,090		
1500	× 1350	2000	140	160	750	3000	4,300		
1500	× 1500	2000	140	160	750	3000	4,510		
1500	× 1650	2000	140	160	750	3000	4,720		
1500	× 1800	2000	140	160	750	3000	4,930		
1800	× 1260	2000	160	170	900	3600	5,180		
1800	× 1440	2000	160	170	900	3600	5,470		
1800	× 1620	2000	160	170	900	3600	5,760		
1800	× 1800	2000	160	170	900	3600	6,050		
1800	× 1980	2000	160	170	900	3600	6,330		
1800	× 2160	2000	160	170	900	3600	6,620		

# アーチカルバート (T-25)

## A 規格 - I 型・II 型

日本アーチカルバート工業会

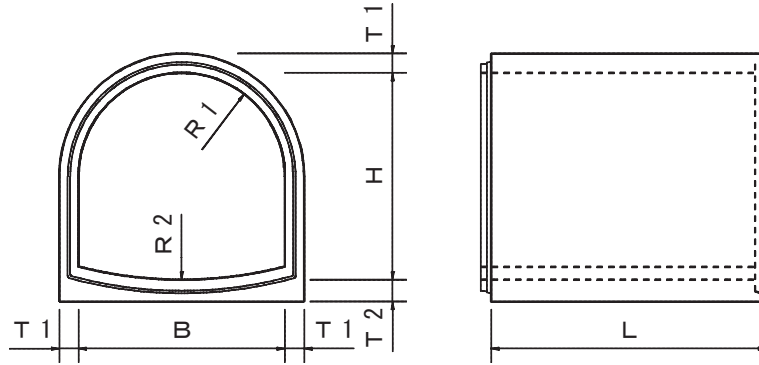


呼び名 B × H	寸法 (mm)						参考重量 (kg)	単価	
	L	T1	T2	R1	R2	I 型		II 型	
2000 × 1400	1500	170	190	1000	4000	4,670			
2000 × 1600	1500	170	190	1000	4000	4,920			
2000 × 1800	1500	170	190	1000	4000	5,180			
2000 × 2000	1500	170	190	1000	4000	5,430			
2000 × 2200	1500	170	190	1000	4000	5,690			
2000 × 2400	1500	170	190	1000	4000	5,940			
2200 × 1540	1500	180	200	1100	4400	5,420			
2200 × 1760	1500	180	200	1100	4400	5,720			
2200 × 1980	1500	180	200	1100	4400	6,010			
2200 × 2200	1500	180	200	1100	4400	6,310			
2200 × 2420	1500	180	200	1100	4400	6,610			
2200 × 2640	1500	180	200	1100	4400	6,900	別途見積		
2500 × 1750	1500	190	210	1250	5000	6,480			
2500 × 2000	1500	190	210	1250	5000	6,840			
2500 × 2250	1500	190	210	1250	5000	7,200			
2500 × 2500	1500	190	210	1250	5000	7,550			
2500 × 2750	1500	190	210	1250	5000	7,910	別途見積		
2500 × 3000	1500	190	210	1250	5000	8,270	別途見積		
2800 × 1960	1000	210	230	1400	5600	5,330			
2800 × 2240	1000	210	230	1400	5600	5,630			
2800 × 2520	1000	210	230	1400	5600	5,920			
2800 × 2800	1000	210	230	1400	5600	6,220	別途見積		
2800 × 3080	1000	210	230	1400	5600	6,510	別途見積		
2800 × 3200	1000	210	230	1400	5600	6,670	別途見積		
3000 × 2100	1000	220	240	1500	6000	5,980			
3000 × 2400	1000	220	240	1500	6000	6,310			
3000 × 2700	1000	220	240	1500	6000	6,640	別途見積		
3000 × 3000	1000	220	240	1500	6000	6,970	別途見積		
3000 × 3200	1000	220	240	1500	6000	7,190	別途見積		

# アーチカルバート (T-25)

## A 規格 - 特厚型

日本アーチカルバート工業会



呼び名		寸法 (mm)					参考重量 (kg)	単価
B	H	L	T1	T2	R1	R2		
800 × 800		1500	130	160	400	1600	1,790	
800 × 880		1500	130	160	400	1600	1,870	
800 × 960		1500	130	160	400	1600	1,940	
1000 × 1000		2000	150	180	500	2000	3,380	
1000 × 1100		2000	150	180	500	2000	3,530	
1000 × 1200		2000	150	180	500	2000	3,680	
1200 × 1200		2000	160	190	600	2400	4,260	
1200 × 1320		2000	160	190	600	2400	4,460	
1200 × 1440		2000	160	190	600	2400	4,650	
1500 × 1500		2000	180	210	750	3000	5,910	
1500 × 1650		2000	180	210	750	3000	6,180	
1500 × 1800		2000	180	210	750	3000	6,450	
1800 × 1800		2000	200	230	900	3600	7,810	
1800 × 1980		2000	200	230	900	3600	8,170	
1800 × 2160		2000	200	230	900	3600	8,530	
2000 × 2000		1500	220	270	1000	4000	7,310	
2000 × 2200		1500	220	270	1000	4000	7,640	
2000 × 2400		1500	220	270	1000	4000	7,970	
2200 × 2200		1500	230	290	1100	4400	8,460	
2200 × 2420		1500	230	290	1100	4400	8,840	
2200 × 2640		1500	230	290	1100	4400	9,220	別途見積
2500 × 2500		1500	250	320	1250	5000	10,490	別途見積
2500 × 2750		1500	250	320	1250	5000	10,960	別途見積
2500 × 3000		1500	250	320	1250	5000	11,420	別途見積
2800 × 2800		1000	270	330	1400	5600	8,310	別途見積
2800 × 3080		1000	270	330	1400	5600	8,690	別途見積
2800 × 3200		1000	270	330	1400	5600	8,850	別途見積
3000 × 3000		1000	280	360	1500	6000	9,380	別途見積
3000 × 3200		1000	280	360	1500	6000	9,660	別途見積

■ B・M・P・S・の各規格については、別途見積致します。

# アーチカルバート (T-25)

## 許容土被り表

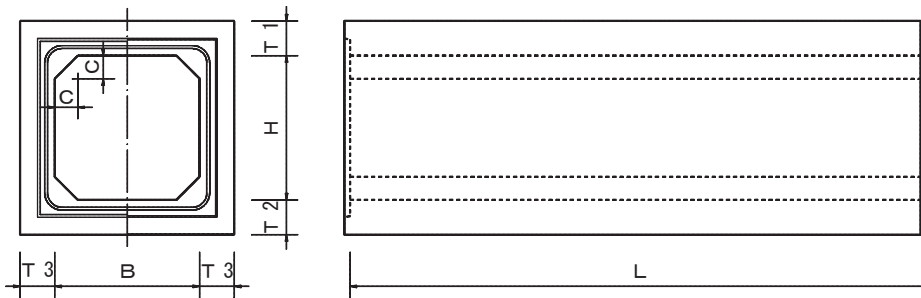
呼び名 B × H	許容最大土被り		
	I 型	II 型	特厚型
800 × 560	5.6	—	—
800 × 640	5.7	—	—
800 × 720	5.8	—	—
800 × 800	5.9	—	13.8
800 × 880	6.1	—	14.0
800 × 960	6.4	—	14.4
1000 × 700	5.3	7.5	—
1000 × 800	5.2	7.7	—
1000 × 900	5.6	7.7	—
1000 × 1000	5.6	7.8	12.4
1000 × 1100	5.6	8.0	12.7
1000 × 1200	5.6	8.3	13.0
1200 × 840	5.2	7.0	—
1200 × 960	5.2	7.2	—
1200 × 1080	5.2	7.4	—
1200 × 1200	5.3	7.7	10.4
1200 × 1320	5.3	7.8	10.7
1200 × 1440	5.3	8.1	11.4
1500 × 1050	4.9	6.1	—
1500 × 1200	4.8	6.3	—
1500 × 1350	4.9	6.5	—
1500 × 1500	4.9	6.7	9.3
1500 × 1650	5.1	6.8	9.6
1500 × 1800	5.1	7.1	10.1
1800 × 1260	3.6	6.4	—
1800 × 1440	3.5	6.3	—
1800 × 1620	3.5	6.3	—
1800 × 1800	4.4	6.3	8.7
1800 × 1980	4.5	6.4	9.1
1800 × 2160	4.7	6.7	9.7

呼び名 B × H	許容最大土被り		
	I 型	II 型	特厚型
2000 × 1400	3.9	6.1	—
2000 × 1600	4.1	6.0	—
2000 × 1800	4.1	6.0	—
2000 × 2000	4.1	6.1	9.2
2000 × 2200	4.3	6.2	9.5
2000 × 2400	4.4	6.5	10.0
2200 × 1540	3.4	5.9	—
2200 × 1760	3.3	5.8	—
2200 × 1980	3.3	5.8	—
2200 × 2200	3.4	5.9	8.9
2200 × 2420	3.5	6.0	9.3
2200 × 2640	3.6	6.3	9.8
2500 × 1750	3.3	5.3	—
2500 × 2000	3.3	5.2	—
2500 × 2250	3.3	5.2	—
2500 × 2500	3.3	5.2	8.7
2500 × 2750	3.4	5.4	9.1
2500 × 3000	3.3	5.6	9.7
2800 × 1960	3.4	4.6	—
2800 × 2240	3.3	4.5	—
2800 × 2520	3.2	4.5	—
2800 × 2800	3.3	4.6	8.2
2800 × 3080	3.4	4.8	8.7
2800 × 3200	3.3	4.8	9.0
3000 × 2100	3.3	4.6	—
3000 × 2400	3.2	4.5	—
3000 × 2700	3.2	4.5	—
3000 × 3000	3.2	4.6	8.1
3000 × 3200	3.3	4.7	8.4

※上記表の許容最大土被りは鉛直土圧係数 $\alpha = 1.0$ として計算したものである。なお、活荷重が載荷する場合には、最小土被りは0.5mとする。



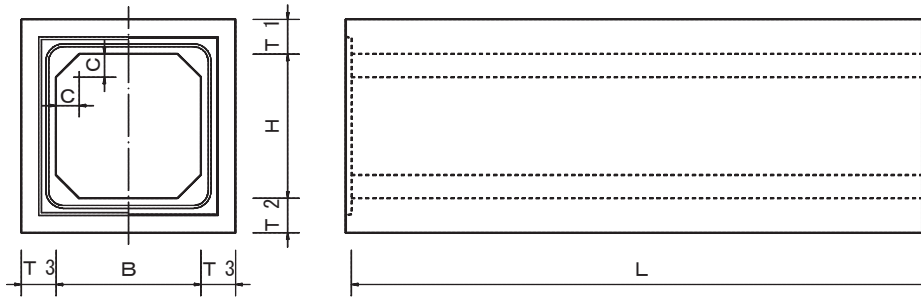
# RC ボックスカルバート (T-25)



許容土被り 0.2m ~ 3.0m

呼び名	寸法 (mm)							参考重量 (kg)	単価
	B	H	L	T1	T2	T3	C		
300 × 300	300	300	2000	100	100	100	50	802	
300 × 400	300	400	2000	100	100	100	50	899	
400 × 300	400	300	2000	100	100	100	50	899	
400 × 400	400	400	2000	100	100	100	50	996	
400 × 500	400	500	2000	100	100	100	50	1,093	
500 × 400	500	400	2000	120	120	120	80	1,390	
500 × 500	500	500	2000	120	120	120	80	1,506	
500 × 600	500	600	2000	120	120	120	80	1,622	
500 × 700	500	700	2000	120	120	120	80	1,739	
500 × 800	500	800	2000	120	120	120	80	1,855	
500 × 900	500	900	2000	120	120	120	80	1,972	
500 × 1000	500	1000	2000	120	120	120	80	2,088	
600 × 400	600	400	2000	130	130	130	100	1,693	
600 × 450	600	450	2000	130	130	130	100	1,756	
600 × 500	600	500	2000	130	130	130	100	1,818	
600 × 600	600	600	2000	130	130	130	100	1,943	
600 × 700	600	700	2000	130	130	130	100	2,068	
600 × 800	600	800	2000	130	130	130	100	2,193	
600 × 900	600	900	2000	130	130	130	100	2,318	
600 × 1000	600	1000	2000	130	130	130	100	2,443	
700 × 500	700	500	2000	130	130	130	100	1,942	
700 × 600	700	600	2000	130	130	130	100	2,066	
700 × 700	700	700	2000	130	130	130	100	2,191	
700 × 800	700	800	2000	130	130	130	100	2,316	
700 × 900	700	900	2000	130	130	130	100	2,440	
700 × 1000	700	1000	2000	130	130	130	100	2,571	

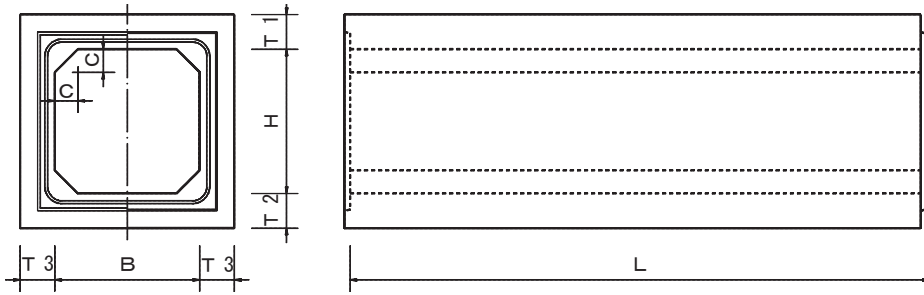
# RC ボックスカルバート (T-25)



呼び名	寸法 (mm)							参考重量 (kg)	単価
	B	H	L	T1	T2	T3	C		
800 × 500	800	500	2000	130	130	130	100	2,077	
800 × 600	800	600	2000	130	130	130	100	2,202	
800 × 700	800	700	2000	130	130	130	100	2,326	
800 × 800	800	800	2000	130	130	130	100	2,451	
800 × 900	800	900	2000	130	130	130	100	2,576	
800 × 1000	800	1000	2000	130	130	130	100	2,704	
800 × 1100	800	1100	2000	130	130	130	100	2,827	
800 × 1200	800	1200	2000	130	130	130	100	2,952	
900 × 600	900	600	2000	130	130	130	100	2,328	
900 × 700	900	700	2000	130	130	130	100	2,453	
900 × 800	900	800	2000	130	130	130	100	2,577	
900 × 900	900	900	2000	130	130	130	100	2,702	
900 × 1000	900	1000	2000	130	130	130	100	2,828	
900 × 1100	900	1100	2000	130	130	130	100	2,953	
1000 × 600	1000	600	2000	130	130	130	150	2,570	
1000 × 700	1000	700	2000	130	130	130	150	2,698	
1000 × 800	1000	800	2000	130	130	130	150	2,822	
1000 × 900	1000	900	2000	130	130	130	150	2,949	
1000 × 1000	1000	1000	2000	130	130	130	150	3,076	
1000 × 1100	1000	1100	2000	130	130	130	150	3,203	
1000 × 1200	1000	1200	2000	130	130	130	150	3,331	
1000 × 1300	1000	1300	2000	130	130	130	150	3,456	
1000 × 1400	1000	1400	2000	130	130	130	150	3,580	
1000 × 1500	1000	1500	2000	130	130	130	150	3,708	
1200 × 800	1200	800	2000	130	130	130	150	3,084	
1200 × 900	1200	900	2000	130	130	130	150	3,209	
1200 × 1000	1200	1000	2000	130	130	130	150	3,334	
1200 × 1100	1200	1100	2000	130	130	130	150	3,461	
1200 × 1200	1200	1200	2000	130	130	130	150	3,587	
1200 × 1300	1200	1300	2000	130	130	130	150	3,715	
1200 × 1400	1200	1400	2000	130	130	130	150	3,839	
1200 × 1500	1200	1500	2000	130	130	130	150	3,965	
1300 × 800	1300	800	2000	140	140	130	150	3,355	
1300 × 900	1300	900	2000	140	140	130	150	3,482	
1300 × 1000	1300	1000	2000	140	140	130	150	3,610	
1300 × 1100	1300	1100	2000	140	140	130	150	3,737	
1300 × 1200	1300	1200	2000	140	140	130	150	3,864	
1300 × 1300	1300	1300	2000	140	140	130	150	3,990	
1400 × 700	1400	700	2000	150	150	130	150	3,532	
1400 × 800	1400	800	2000	150	150	130	150	3,657	
1400 × 900	1400	900	2000	150	150	130	150	3,784	
1400 × 1000	1400	1000	2000	150	150	130	150	3,912	
1400 × 1100	1400	1100	2000	150	150	130	150	4,035	
1400 × 1200	1400	1200	2000	150	150	130	150	4,159	
1400 × 1300	1400	1300	2000	150	150	130	150	4,285	
1400 × 1400	1400	1400	2000	150	150	130	150	4,411	

# RC ボックスカルバート (T-25)

暗渠製品



呼び名	寸法 (mm)							参考重量 (kg)	単価
	B	H	L	T1	T2	T3	C		
1500 × 1000	1500	1000	2000	160	160	140	150	4,351	
1500 × 1100	1500	1100	2000	160	160	140	150	4,485	
1500 × 1200	1500	1200	2000	160	160	140	150	4,620	
1500 × 1300	1500	1300	2000	160	160	140	150	4,757	
1500 × 1400	1500	1400	2000	160	160	140	150	4,891	
1500 × 1500	1500	1500	2000	160	160	140	150	5,028	
1500 × 1600	1500	1600	2000	160	160	140	150	5,162	
1500 × 1700	1500	1700	2000	160	160	140	150	5,296	
1500 × 1800	1500	1800	2000	160	160	140	150	5,430	
1500 × 1900	1500	1900	2000	160	160	140	150	5,564	
1500 × 2000	1500	2000	2000	160	160	140	150	5,698	
1600 × 1200	1600	1200	2000	160	160	140	150	4,777	
1600 × 1300	1600	1300	2000	160	160	140	150	4,911	
1600 × 1400	1600	1400	2000	160	160	140	150	5,045	
1600 × 1500	1600	1500	2000	160	160	140	150	5,179	
1600 × 1600	1600	1600	2000	160	160	140	150	5,316	
1600 × 1700	1600	1700	2000	160	160	140	150	5,451	
1600 × 1800	1600	1800	2000	160	160	140	150	5,588	
1600 × 1900	1600	1900	2000	160	160	140	150	5,725	
1800 × 1200	1800	1200	2000	170	170	150	150	5,435	
1800 × 1300	1800	1300	2000	170	170	150	150	5,583	
1800 × 1400	1800	1400	2000	170	170	150	150	5,731	
1800 × 1500	1800	1500	2000	170	170	150	150	5,879	
1800 × 1600	1800	1600	2000	170	170	150	150	6,027	
1800 × 1700	1800	1700	2000	170	170	150	150	6,175	
1800 × 1800	1800	1800	2000	170	170	150	150	6,323	
2000 × 1000	2000	1000	2000	180	180	160	200	5,983	
2000 × 1200	2000	1200	2000	180	180	160	200	6,292	
2000 × 1400	2000	1400	2000	180	180	160	200	6,596	
2000 × 1500	2000	1500	2000	180	180	160	200	6,763	
2000 × 1600	2000	1600	2000	180	180	160	200	6,936	
2000 × 1800	2000	1800	2000	180	180	160	200	7,257	
2000 × 2000	2000	2000	2000	180	180	160	200	7,564	
* 2200 × 1500	2200	1500	2000	180	180	180	150	7,333	
* 2200 × 1800	2200	1800	2000	180	180	180	150	7,867	
* 2200 × 2000	2200	2000	2000	180	180	180	150	8,223	
* 2200 × 2200	2200	2200	2000	180	180	180	150	8,579	
2500 × 1500	2500	1500	1500	220	220	200	200	7,129	
2500 × 1800	2500	1800	1500	220	220	200	200	7,567	
2500 × 2000	2500	2000	1500	220	220	200	200	7,858	
2500 × 2500	2500	2500	1500	220	220	200	200	8,587	
3000 × 1500	3000	1500	1500	260	260	240	300	10,155	
3000 × 2000	3000	2000	1500	260	260	240	300	11,055	

※ \*印製品は、PC ボックスカルバート

# ボックスカルバート特殊加工費

## 1. 斜切・短尺加工

斜切加工製品 = (規格寸法価格 × 実長率) + (規格寸法価格 × 0.5) ※実長率 = 製品長(センター長) / 製品規格長

短尺加工製品 = (規格寸法価格 × 実長率) + (規格寸法価格 × 0.3) ※実長率 = 製品長 / 製品規格長

## 2. 横穴加工

φ 400mm 以下	1箇所あたり	円
φ 401mm ~ φ 600mm	1箇所あたり	円
φ 601mm 以上	1箇所あたり	円

## 3. 人孔穴加工

φ 600用	1箇所あたり	円
φ 900用	1箇所あたり	円

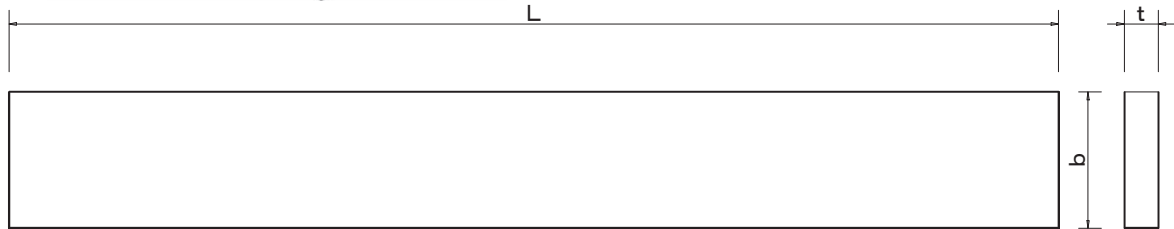
## 4. 挿し筋加工

D 10	1箇所あたり	円
D 13	1箇所あたり	円
D 16	1箇所あたり	円

## 5. 足掛金具加工

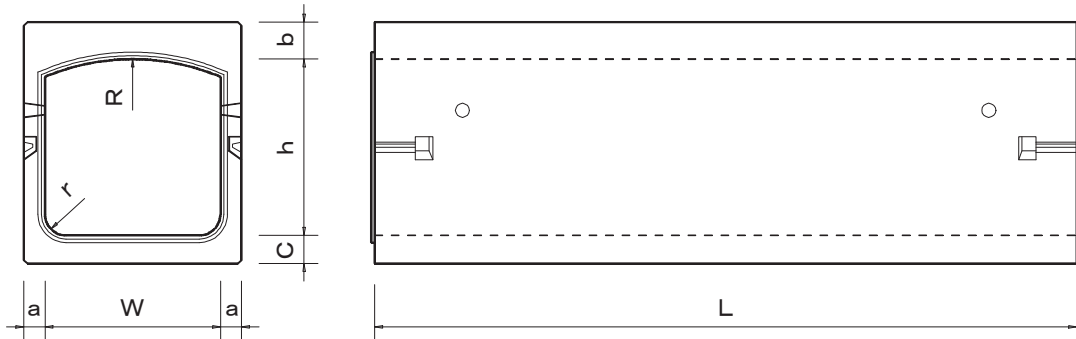
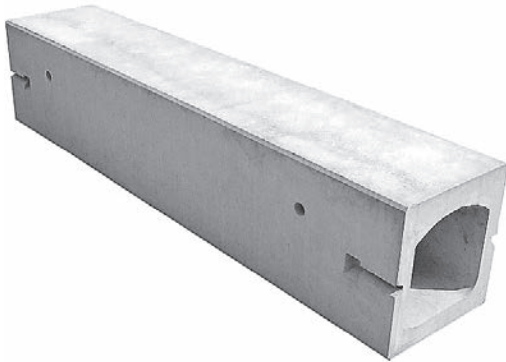
25S	1箇所あたり	円
30SW	1箇所あたり	円
BS 340	1箇所あたり	円

## コンクリート基礎版



呼び名	寸法 (mm)			参考質量 (kg)	単価
	幅 (b)	厚さ (t)	長さ (L)		
520 × 2,000	520	100	2,000	250	
400 × 3,100	400	100	3,100	297	

## 神コン式横断暗渠ブロック (T-20)



呼び名	寸法 (mm)								参考質量 (kg)	単価
	W	h	a	b	c	R	r	L		
180	180	180	85	90	100	150	30	2000	473	
240	240	240	70	80	90	200	40	2000	485	
300	300	300	55	70	60	250	50	2000	442	

※ ジョイントパッキン、および連結用ボルト・ナット付

# 斜角門形カルバート

## ■特長・用途

斜角門型カルバート工法研究会

### ・はじめに・

橋梁の長寿命化修繕計画に基づき点検・補修・架け替えが求められる場所は全国で急増しています。公共工事において、橋梁の架け替えや新設、道路改良の道路拡幅、交通安全施設等整備の歩道設置があります。これらの現場で、「早い！安全！維持管理しやすい！」斜角門形カルバートが全国で注目を集めており、斜角の付いた門形カルバートは、独自の製品製造技術(特許第4292780号)により、全国供給を可能としました。

### ・特長・

#### ◆施工が早い

斜角門形カルバートは《かぶせる》だけなので、通常の施工現場であれば、20分/1個のペース(実績による)での敷設が可能であり、カルバート工法としては、異例の施工スピードです。

工期の大幅な短縮を図ることにより、CO<sub>2</sub>排出の削減に繋がり、地球規模の環境配慮にも貢献できます。

#### ◆斜角度が自由に設定可能

独自の斜角製品製造技術により、水路と交差する道路との交差角を90度から60度まで自由に設定できます。

(道路土工カルバート工指針より限定。製造はそれ以下の角度でも可能)

また、道路設計時には用地を有効活用でき、道路線形計画時には、線形の自由度が広がります。

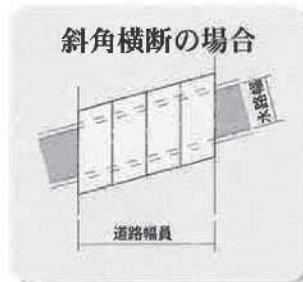
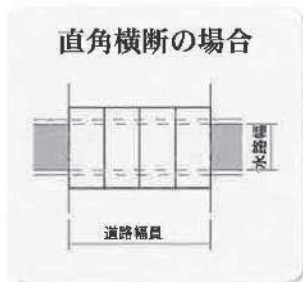
#### ◆多種多様な形状に対応

独自の斜角製品技術により、斜角門形カルバートをはじめ、斜角分割ボックスカルバートおよび水路などの製品を提供することが可能です。

#### ◆渇水期に関係なく通年施工が可能

横断部を門形にした場合、既設水路を撤去することなく、通水したまま工事が可能で、水換えや支保工も不要となり、今まで不可能だった農繁期の工事も可能となりました。

また、既設水路には手をつけないので、既存水生生物や環境を壊すこともなく、自然に優しいエコロジーな製品といえます。



### ・実績・

#### ◆斜角門形施工実績

斜角門形カルバート工法研究会ホームページをご覧ください。

斜角.com

斜角門形 検索



Facebook ファンページ  
斜角門形カルバート工法研究会



# 斜角門形カルバート

## ■特長・用途

斜角門型カルバート工法研究会

### ・用途・

#### ◆橋梁新設・架け替え工事



#### ◆道路改良工事（道路及び歩道拡幅）



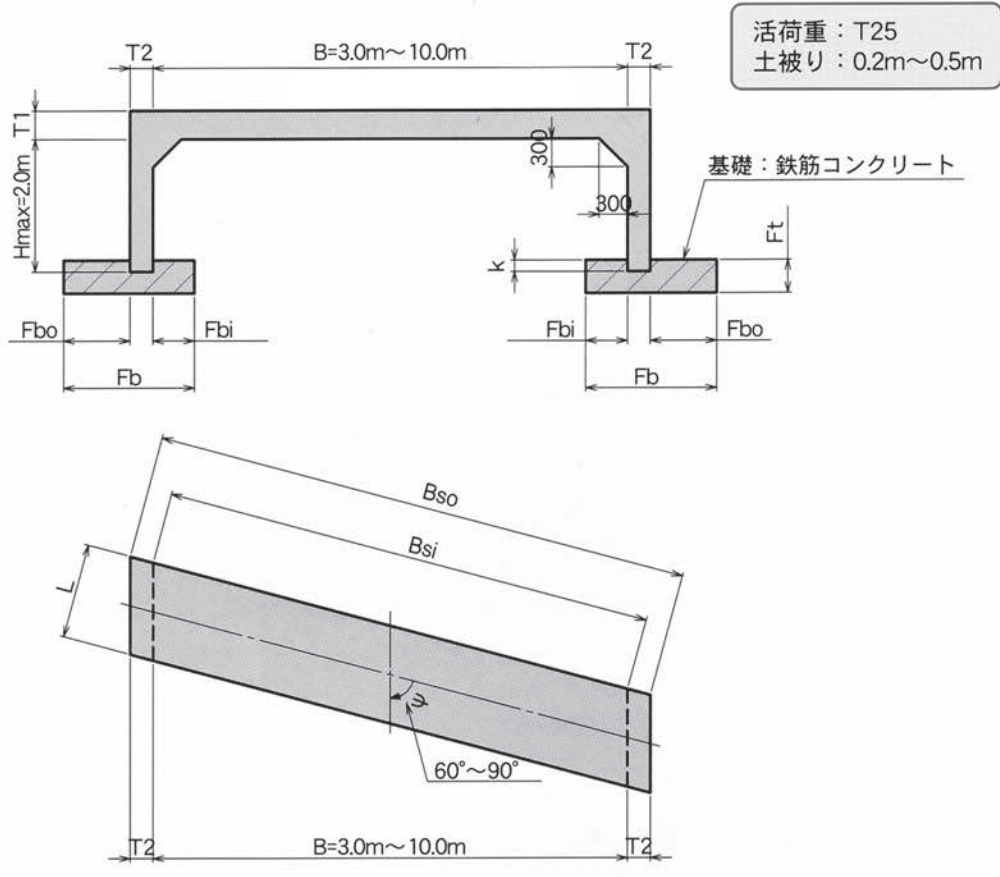
#### ◆交通安全施設等工事（歩道橋設置）



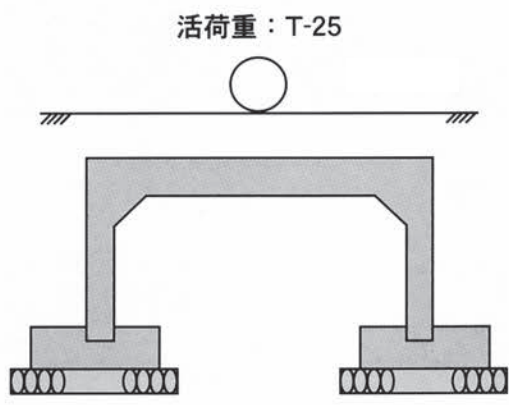
# 斜角門形カルバート

## ■規格・諸元

斜角門型カルバート工法研究会



### 設計条件



設計条件(斜角度・土かぶり・設計荷重等)に従い、最適な断面を設計致します。

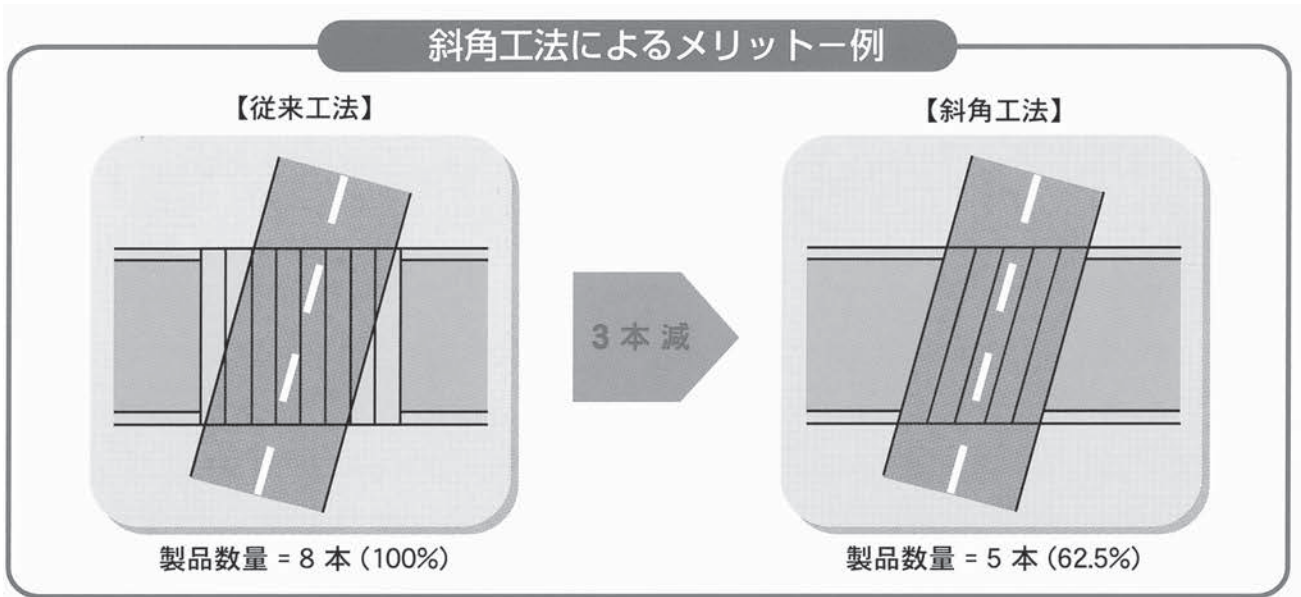
- ◆コンクリート
  - 設計基準強度 (製品) :  $\sigma_{ck}=50(40)N/mm^2$
  - 設計基準強度 (基礎) :  $\sigma_{gk}=24N/mm^2$
  - 単位体積重量 :  $\gamma_c=24.5kN/m^3$
  - 線膨張係数 :  $\alpha_c=0.00001$
- ◆土質等
  - 土の単位体積重量 :  $\gamma_s=19.0kN/m^3$
  - 静止土圧係数 :  $K_0=0.5$
  - 水平震度 :  $K_h=0.20$ (二種地盤)
  - 地震時の土圧 : 修正物部・岡部公式
  - アスファルトの単位体積重量 :  $\gamma_a=22.5kN/m^3$
- ◆安定検討
  - 転倒 (常時) : 合力作用位置  $B/6$  以内
  - (地震時) : "  $B/3$  以内
  - 滑動 (常時) :  $F_s = 1.5$  以上
  - (地震時) :  $F_s = 1.2$  以上
- ◆許容応力度の割増係数
  - 常時 :  $\alpha = 1.00$
  - 温度変化時 :  $\alpha = 1.15$
  - 地震時 :  $\alpha = 1.50$
- ◆参考図書
  - 道路土工 カルバート工指針(平成21年度版)
  - コンクリート標準示方書
  - 道路橋示方書



# 斜角門形カルバート

## ■工法比較

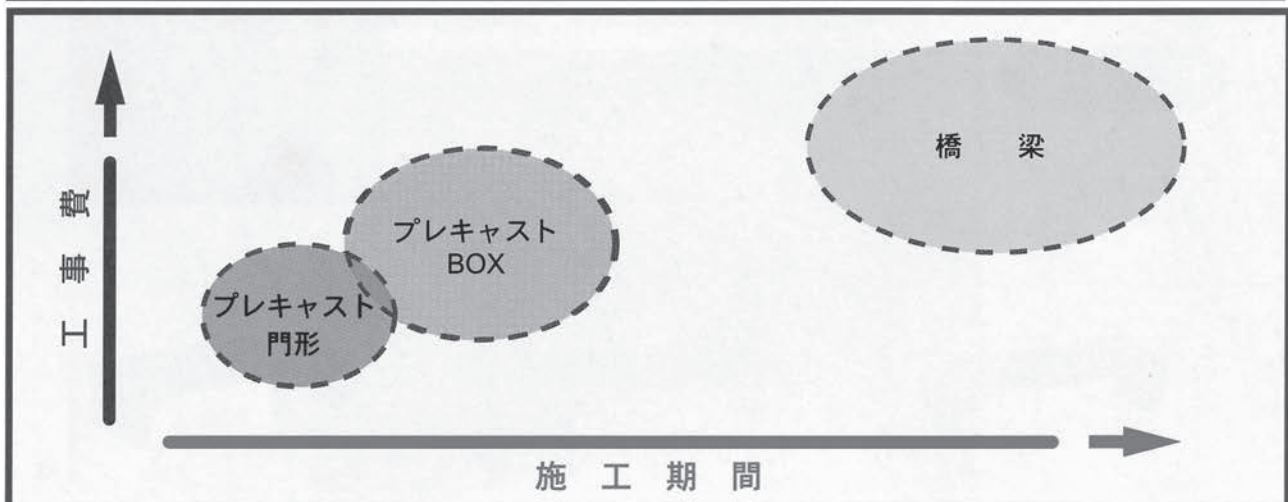
斜角門型カルバート工法研究会



## ■一般条件での工法比較

項目	斜角門形カルバート	斜角分割ボックスカルバート	橋梁
適用土かぶり	舗装厚～1.5m程度	0.5m～ 4.0m 程度	舗装厚程度
断面：内幅	3.0m～10.0m 程度	3.0m～ 7.0m 程度	10.0m 程度以上
断面：内高		0.6m～ 5.0m 程度	
斜角対応	60°～ 90°	60°～ 90°	可 能
工 期	A (3ヶ月程度)	B (半年程度)	C (1年程度)
既設構造物	不 要	撤去後復旧	撤去後復旧
施工時期	通 年(随時)	渇水期	通 年(渇水期)
水替(渇水期外)	不 要	必 要	必 要
地盤強度	B	A	C
構造計算	弊社でも可能	弊社でも可能	設 計 者
経 済 性	A	B	C

## ■一般条件での工法比較イメージ図



# 斜角門形カルバート

## ■施工要領

斜角門型カルバート工法研究会

### 1 基礎の設置

所定の基礎を設けます。  
配筋は設計書にしたがって、組立ててください。



### 2 基礎面の高さ調整

基礎面の仕上がり高さをレベルで測定し、調整プレート等で、基礎コンクリート面の高さを調整します。



### 3 荷降ろし

吊上げ金具・ロープが同じ長さであることを確認し、斜角門形カルバートの本体に埋め込まれた冶具(デハアンカー)に掛けます。このとき吊り金具の方向が内側になるように組み合わせます。(デハカップラーとワイヤーを使います。)



### 4 据付(1基目)

製品の引き寄せは、製品重量の9割程度の荷重でクレーンで吊りながら、バールにて微調整します。  
注) 吊り荷(製品)の下に絶対に入らない事。



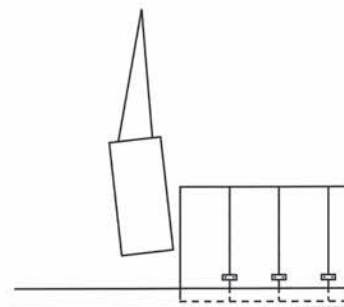
### 5 止水ゴムの取り付け

目地部にゴム系接着剤で止水材を貼り付けます。  
(10/20×15H)



### 6 据付(2基目)

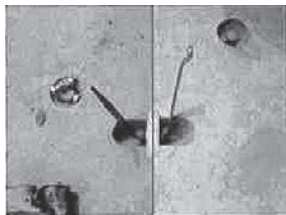
2基目以降は同様に吊り込み、先に据付けした斜角門形カルバートに添わせながら吊り下げます。この場合、取り付けられた止水材が剥離することがあるので、2cmぐらい空けて作業してください。



### 7 連結金具の取り付け

頂版天端2箇所を連結ボルトにて締め付け、側壁部は、固定金具にて連結します。(標準目地5mm)

◆頂版連結ボルト(2箇所)◆

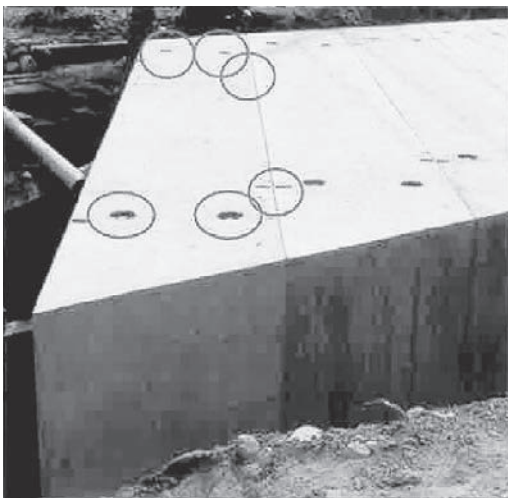


◆側壁固定金具◆



### 8 充填作業

据付が完了した後、吊りアンカーの凹部、縦断方向連結部の孔を無収縮モルタル(プレミックスタイプ)にて充填します。基礎コンクリートの溝と側壁との間も同様に無収縮モルタル(プレミックスタイプ)で充填します。



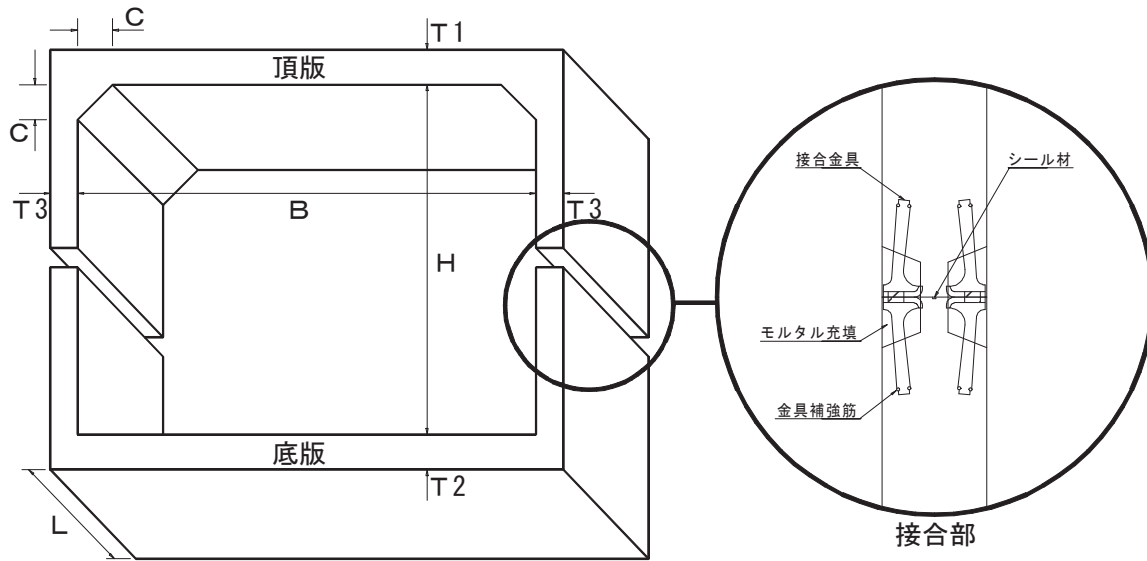
◆天端充填部◆



◆基礎コンクリート溝部◆

# 大型プレキャストボックスカルバート

## I型分割カルバート（2分割）



土かぶり	呼び名		寸法 (mm)				参考重量 セット (kg)	
	B	× H	L	T1	T2	T3		C
1.0 m	4000	× 3000	1495	300	300	300	300	17,400
	4000	× 4000	1495	300	300	300	300	19,600
	4000	× 5000	1495	300	300	300	300	21,900
	4500	× 3000	1495	300	300	300	300	18,500
	4500	× 4000	1495	300	300	300	300	20,700
	4500	× 5000	1495	300	300	300	300	23,000
	5000	× 3000	1495	300	300	300	300	19,600
	5000	× 4000	1495	300	300	300	300	21,900
	5000	× 5000	1495	300	300	300	300	24,100
	5500	× 3000	1495	300	300	300	300	20,700
	5500	× 4000	1495	300	300	300	300	23,000
		6000	× 4000	1495	300	300	300	300

- ※ 1. 上下ピースの分割位置は、施工性・重量および運搬性で定める。  
 2. 上記規格外についても設計・製造いたします。

# 大型プレキャストボックスカルバート

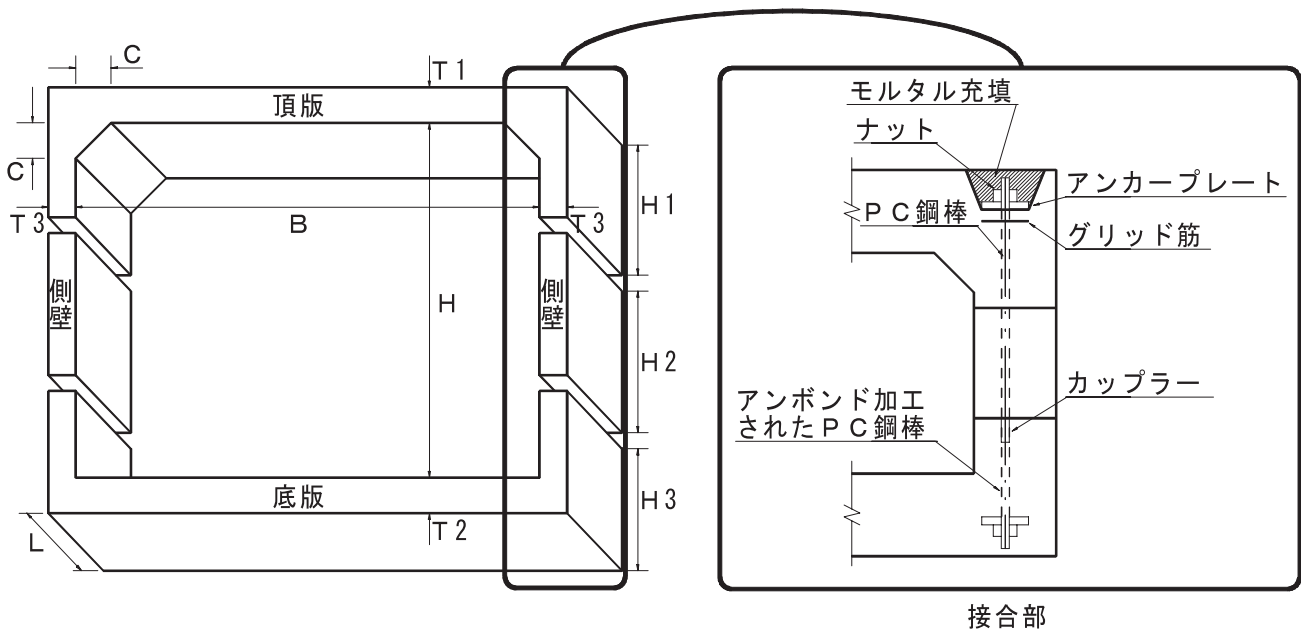
## I型分割カルバート（2分割）

土かぶり	呼び名		寸法 (mm)				参考重量 セット (kg)	
	B	H	L	T1	T2	T3		C
2.0m	4000 ×	3000	1495	300	300	300	300	17,400
	4000 ×	4000	1495	300	300	300	300	19,600
	4000 ×	5000	1495	300	300	350	300	24,000
	4500 ×	3000	1495	300	300	300	300	18,500
	4500 ×	4000	1495	300	350	300	300	21,700
	4500 ×	5000	1495	350	350	350	300	27,000
	5000 ×	3000	1495	350	350	300	300	21,700
	5000 ×	4000	1495	350	350	300	300	24,000
	5000 ×	5000	1495	350	350	350	300	28,300
	5500 ×	3000	1495	350	350	350	300	24,400
3.0m	4000 ×	3000	1495	300	350	300	300	18,200
	4000 ×	4000	1495	300	350	300	300	20,500
	4000 ×	5000	1495	350	350	350	300	25,700
	4500 ×	3000	1495	350	350	350	300	21,800
	4500 ×	4000	1495	350	400	350	300	25,400
	4500 ×	5000	1495	350	400	400	300	30,100
	5000 ×	3000	1495	350	400	350	300	24,200
	5000 ×	4000	1495	350	400	350	300	26,800
	5000 ×	5000	1495	350	450	400	300	32,600
	5500 ×	3000	1495	400	450	400	300	29,300

- ※ 1. 上下ピースの分割位置は、施工性・重量および運搬性で定める。  
 2. 上記規格外についても設計・製造いたします。

# 大型プレキャストボックスカルバート

## Ⅲ型分割カルバート（4分割）



土かぶり	呼び名		寸法 (mm)				参考重量 セット (kg)	
	B	H	L	T1	T2	T3		C
1.0m	5500 ×	5000	1495	300	300	300	300	25,200
	6000 ×	5000	1495	300	350	300	300	27,600
	6500 ×	5000	1495	350	400	350	350	33,700
	6500 ×	6000	1495	400	400	400	350	40,200
	7000 ×	5000	1495	400	400	400	350	38,700
	7000 ×	6000	1495	400	400	400	350	41,700
	7500 ×	5000	1495	400	450	400	350	41,800
	7500 ×	6000	1495	400	450	400	350	44,800
	8000 ×	5000	1495	450	450	400	350	45,000
	8000 ×	6000	1495	450	500	400	350	49,600
	8500 ×	5000	1495	450	500	450	400	50,800
	8500 ×	6000	1495	450	500	450	400	54,200

※ 1. 上記規格外についても設計・製造いたします。

# 大型プレキャストボックスカルバート

## Ⅲ型分割カルバート（4分割）

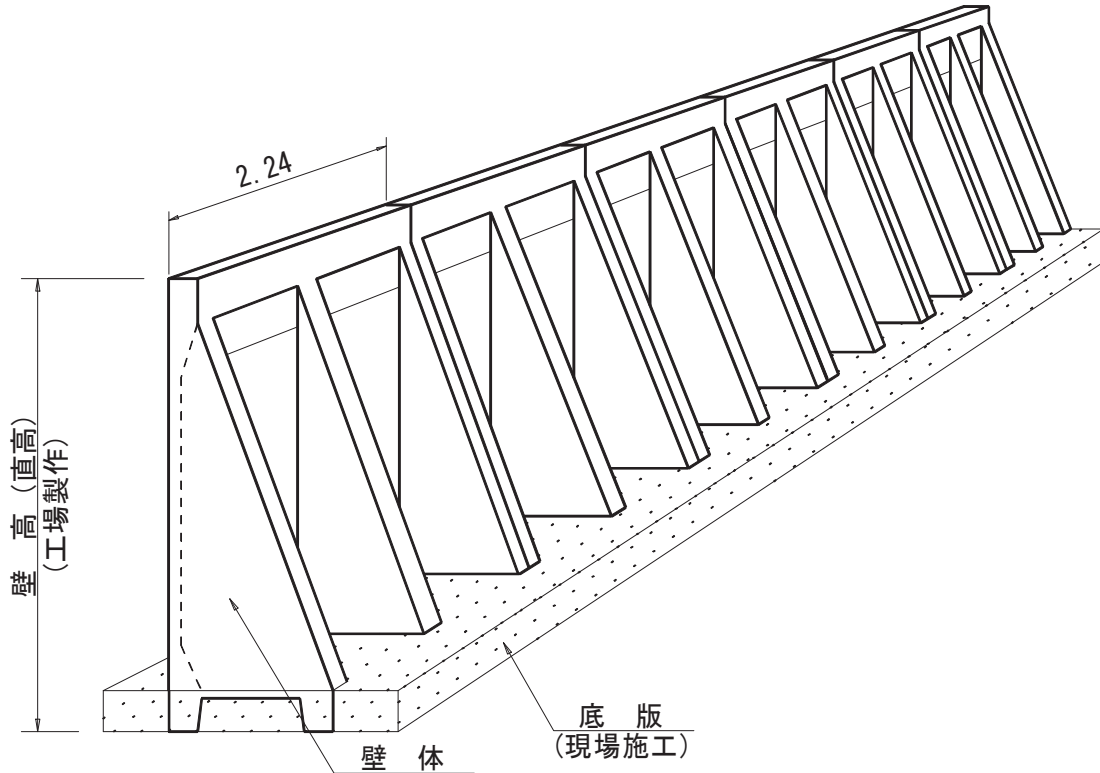
土かぶり	呼び名		寸法 (mm)				参考重量 セット (kg)	
	B	H	L	T1	T2	T3		C
2.0 m	5500	4000	1495	350	400	350	300	28,200
	5500	5000	1495	350	400	350	300	30,800
	6000	4000	1495	350	400	350	300	29,600
	6500	6000	1495	350	450	350	300	33,500
	6500	5000	1495	450	500	450	350	43,600
	6500	6000	1495	450	500	450	350	46,900
	7000	5000	1495	450	500	450	350	45,300
	7000	6000	1495	450	550	450	350	50,200
	7500	5000	1495	450	500	450	350	47,100
	7500	6000	1495	500	550	500	350	56,200
	8000	5000	1495	500	550	500	350	54,500
	8000	6000	1495	500	600	500	350	59,900
	8500	5000	1495	550	600	500	400	60,100
	8500	6000	1495	550	650	500	400	65,600
3.0 m	5500	4000	1495	400	450	400	300	32,300
	5500	5000	1495	400	450	400	300	35,300
	6000	4000	1495	450	500	400	300	36,400
	6000	5000	1495	450	550	400	300	40,700
	6500	5000	1495	500	550	500	350	48,600
	6500	6000	1495	500	550	500	350	52,300
	7000	5000	1495	500	600	500	350	52,000
	7000	6000	1495	500	600	500	350	55,800
	7500	5000	1495	550	600	500	350	55,700
	7500	6000	1495	550	650	550	350	63,700
	8000	5000	1495	600	650	550	350	63,500
	8000	6000	1495	600	650	550	350	67,600
	8500	5000	995	650	750	600	400	49,100
	8500	6000	995	650	750	600	400	52,100

※ 1. 上記規格外についても設計・製造いたします。

# セミプレハブ擁壁

## 特長

形状にはL型と逆T型があり、構造的には鉄筋コンクリート擁壁である。壁体は工場で製作し施工場所に運搬設置するため軽量化されているが、輸送性を勘案して底版部分は現場施工となっている。完成壁高は4.0～8.0mを標準としている。



## 設計条件

### ①裏込土の条件

	土質	内部摩擦角 ( $\phi$ )	単位体積重量 ( $\gamma$ )
A	礫質土	35°	20kN/m <sup>3</sup>
B	砂質土	30°	19kN/m <sup>3</sup>
C	シルト・粘性土	25°	18kN/m <sup>3</sup>

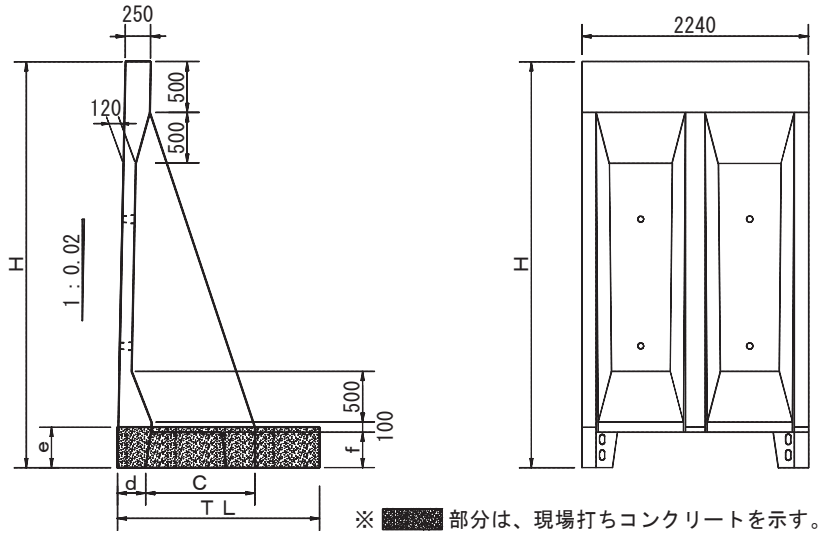
### ②基礎地盤の条件

	許容支持力度	$\mu$
I	300kN/m <sup>2</sup>	0.6
II	200kN/m <sup>2</sup>	0.6
III	200kN/m <sup>2</sup>	0.5

$\mu$  : 基礎地盤とコンクリートの摩擦係数



# セミプレハブ擁壁

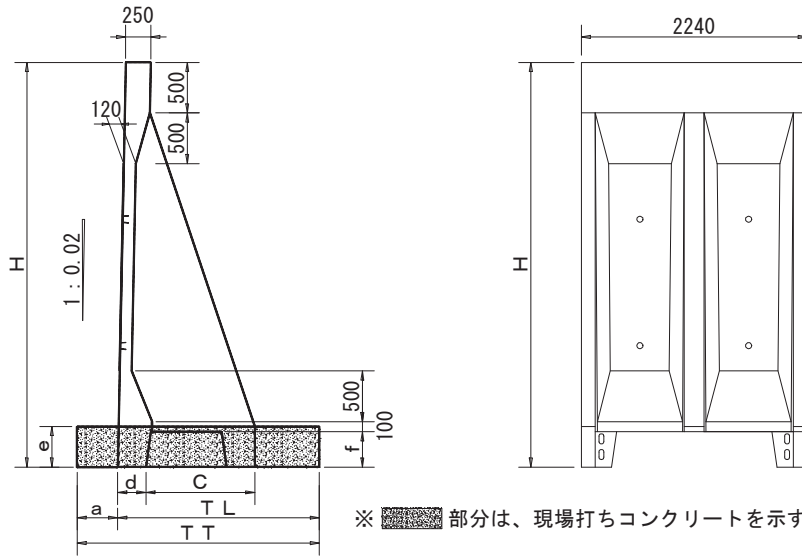


擁壁製品

## L型

壁高 H	裏込土 の条件	基礎地盤 の条件	寸法 (mm)					参考質量 (kg)
			TL	C	d	e	f	
4000	A	I	2,400	1,030	330	400	350	6,590
		II						
		III						
	B	I	2,700	1,030	330	400	350	
		II						
		III						
C	I	3,000	1,030	330	400	350		
	II							
	III							
5000	A	I	3,000	1,335	350	500	450	9,130
		II	3,200					
		III	3,200					
	B	I	3,300	1,335	350	500	450	
		II	3,400					
		III	3,400					
C	I	3,700	1,335	350	500	450		
	II							
	III							
6000	A	I	3,500	1,635	370	600	550	12,120
		II	4,800					
		III	4,800					
	B	I	3,900	1,635	370	600	550	
		II	5,000					
		III	5,000					
C	I	4,300	1,635	370	600	550		
	II							
	III							
7000	A	I	4,100	1,940	390	700	650	15,670
	B	I	4,500	1,940	390	700	650	15,670
8000	A	I	5,200	2,240	410	800	750	19,720
	B	I	5,500	2,240	410	800	750	19,720

# セミプレハブ擁壁



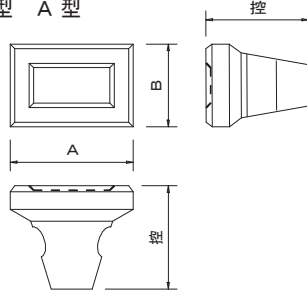
逆T型

壁高 H	裏込土 の条件	基礎地盤 の条件	寸法 (mm)							参考質量 (kg)
			TT	TL	a	c	d	e	f	
4000	A	I	2,200	1,800	400	1,030	330	400	350	6,590
		II	2,400	2,000						
		III	2,400	2,000						
	B	I	2,400	2,000	400	1,030	330	400	350	
		II	2,800	2,400						
		III	2,900	2,500						
	C	I	2,900	2,500	400	1,030	330	400	350	
		II	3,400	3,000						
		III	3,400	3,000						
5000	A	I	2,600	2,100	500	1,335	350	500	450	9,130
		II	2,900	2,400	500					
		III	2,900	2,400	400					
	B	I	2,900	2,400	500	1,335	350	500	450	
		II	3,400	3,000	400					
		III	3,400	3,000	400					
	C	I	3,400	2,900	500	1,335	350	500	450	
		II	4,000	3,600	400					
		III	4,000	3,600	400					
6000	A	I	3,100	2,500	600	1,635	370	600	550	12,120
		II	3,500	3,100	400					
		III	3,500	3,100	400					
	B	I	3,500	2,900	600	1,635	370	600	550	
		II	4,000	3,600	400					
		III	4,000	3,600	400					
	C	I	4,000	3,400	600	1,635	370	600	550	
		II	4,800	4,400	400					
		III	4,800	4,400	400					
7000	A	I	3,600	2,800	800	1,940	390	700	650	15,670
		II	3,900	3,000	900					
		III	4,200	3,500	700					
	B	I	4,000	3,200	800	1,940	390	700	650	
		II	4,300	3,400	900					
		III	4,900	4,200	700					
8000	A	I	4,000	3,200	800	2,240	410	800	750	19,720
		II	5,000	4,000	1,000					
		III	5,000	4,000	1,000					
	B	I	4,500	3,700	800	2,240	410	800	750	
		II	5,800	4,800	1,000					
		III	5,800	4,800	1,000					

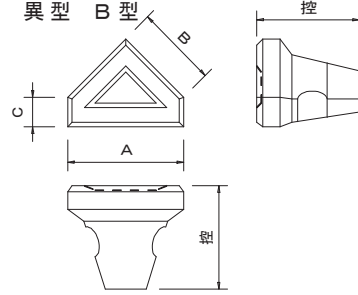
# 積ブロック



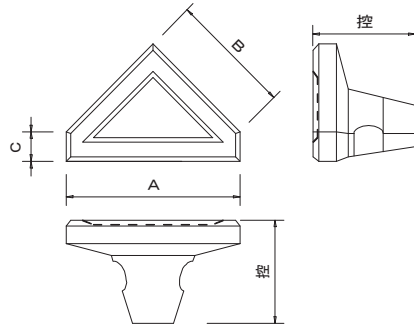
並型 A型



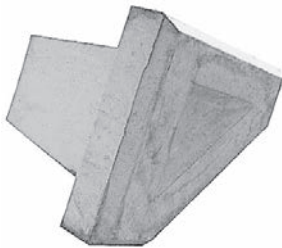
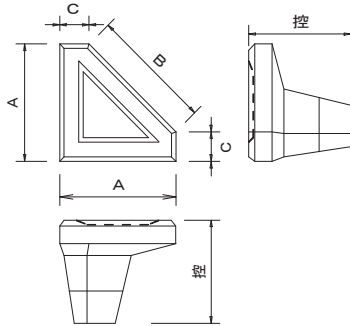
異型 B型



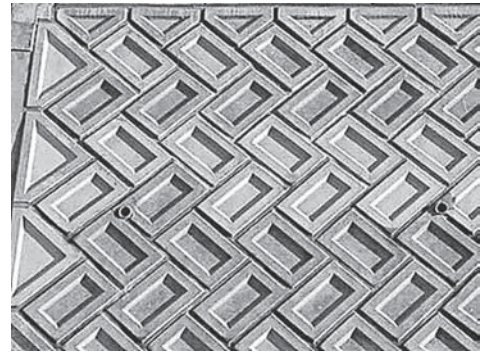
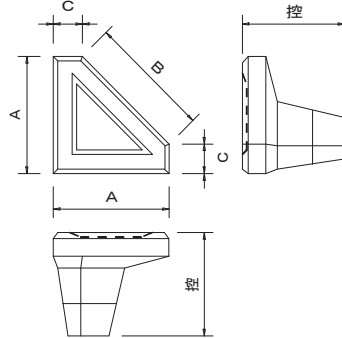
異型 C型



異型 D型



異型 E型

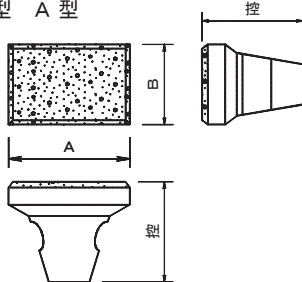


呼び名	寸法(mm)				参考質量(kg)	単価	
	A	B	C	控		普通地区	山間地区
並型 A型	420	280	—	350	41.2		別途見積
異型 B型	396	280	100	350	27.6		別途見積
異型 C型	594	420	100	350	51.7		別途見積
異型 D型	397	420	100	350	39.8		別途見積
異型 E型	298	280	100	350	24.3		別途見積

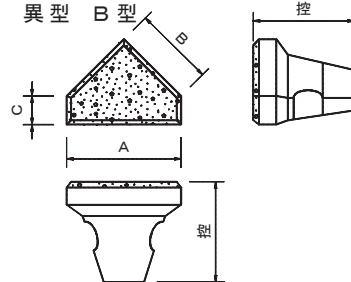
# ポラス積ブロック (環境保全型積ブロック)



並型 A型



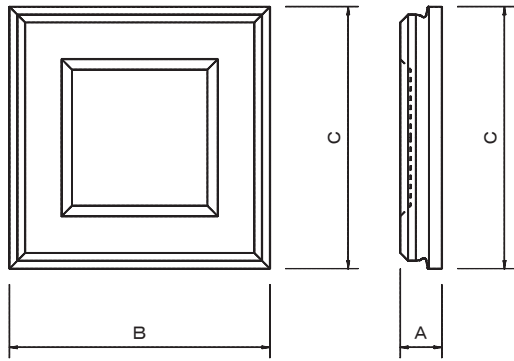
異型 B型



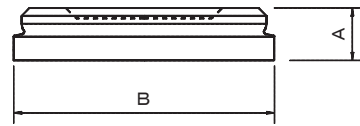
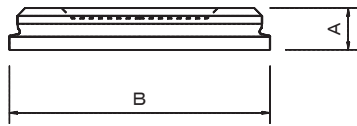
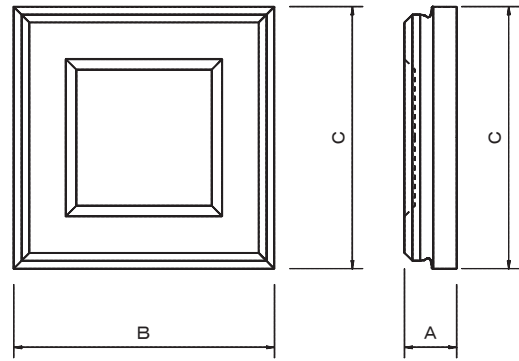
呼び名	寸法(mm)				参考質量(kg)	単価	
	A	B	C	控		普通地区	山間地区
並型 A型	420	280	—	370	44.0		別途見積
異型 B型	396	280	100	370	29.4		別途見積

# 神コン式張石ブロック

GH-55-8 並

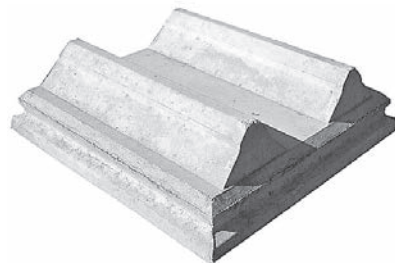
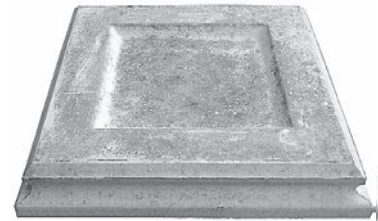
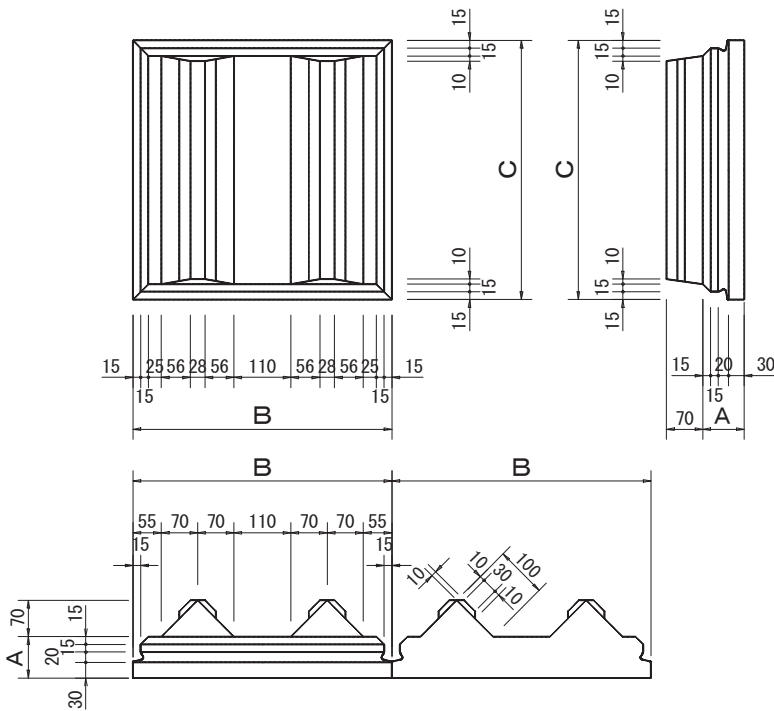


GH-55-10 並



## 階段ブロック

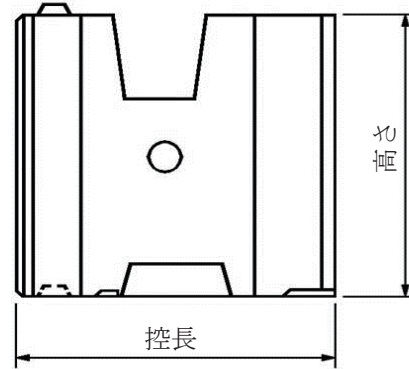
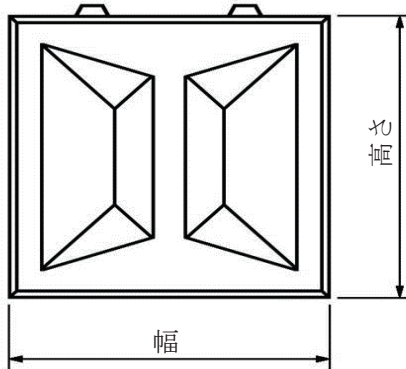
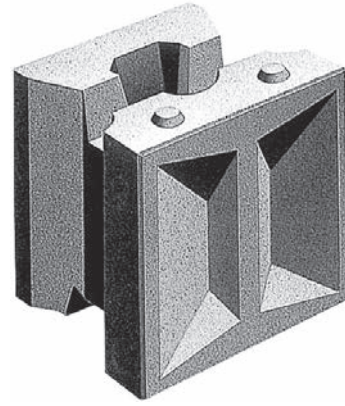
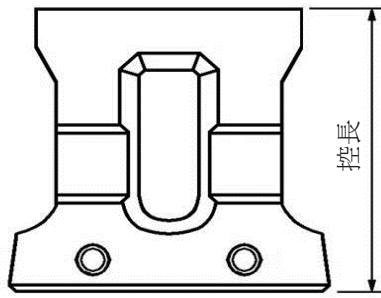
※ GH-55-8用



呼び名	寸法(mm)			参考質量(kg)	単価	m <sup>2</sup> 当たり単価	m <sup>2</sup> 当たり質量(kg)
	A	B	C				
GH-55-8 並	80	500	500	38.0			152
階段ブロック 8用	80	500	500	53.0			212
GH-55-10 並	100	500	500	50.0			200

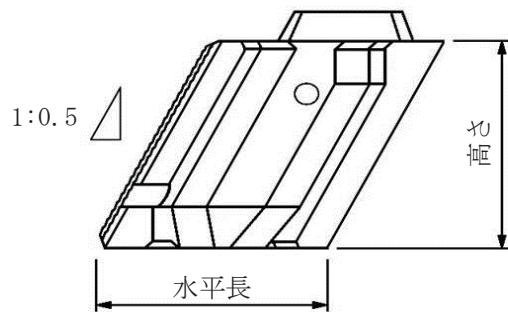
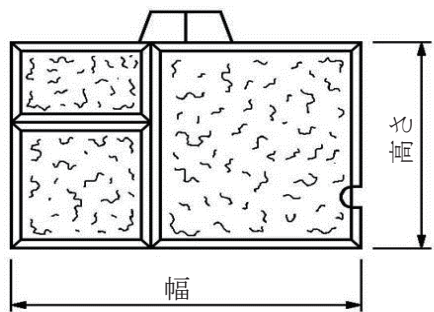
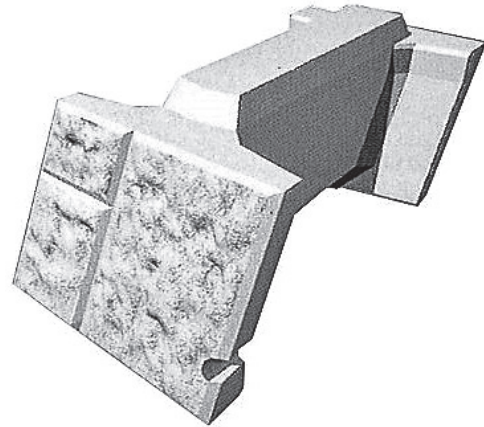
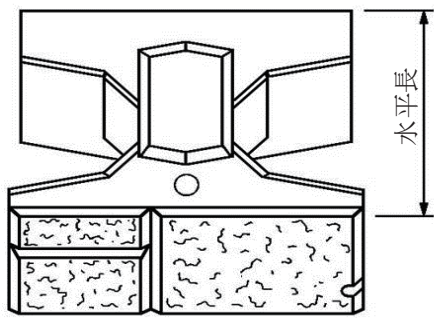
■ GH-55-8用階段ブロック：GH-55-8 並本体価格の150%

# 大型積みブロック／ナウロック



呼び名	幾何学模様タイプ					擬石模様タイプ		
	寸法 (mm)			参考質量 (kg)	単価	参考質量 (kg)	単価	
高さ	×	幅	×					控長
50 型	A	1000	×	998	×	500	662	741
	B	1000	×	1498	×	500	1,054	1,167
	C	500	×	998	×	500	337	370
	D	500	×	1498	×	500	536	581
70 型	A	1000	×	998	×	700	1,088	1,167
	B	1000	×	1498	×	700	1,699	1,811
	C	500	×	998	×	700	553	586
	D	500	×	1498	×	700	866	911
100 型	A	1000	×	998	×	1000	1,326	1,405
	B	1000	×	1498	×	1000	2,075	2,187
	C	500	×	998	×	1000	688	721
	D	500	×	1498	×	1000	1,075	1,121
150 型	A	1000	×	998	×	1500	1,689	1,768
	B	1000	×	1498	×	1500	2,641	2,753
	C	500	×	998	×	1500	910	943
	D	500	×	1498	×	1500	1,426	1,472

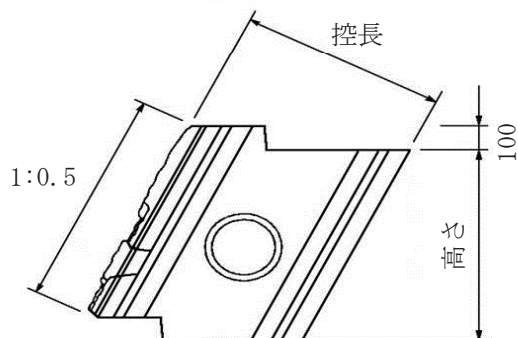
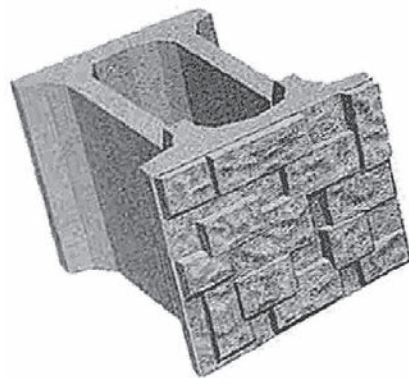
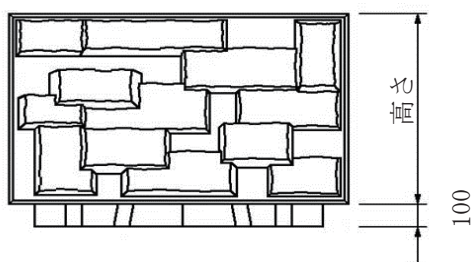
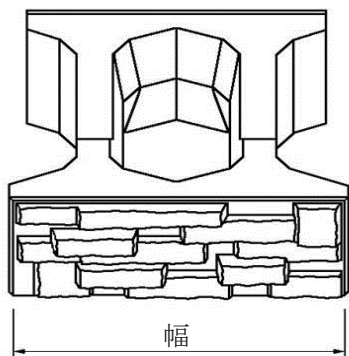
# ホライズン



護岸用製品

呼び名		寸法 (mm)			参考質量 (kg)	単価
		高さ	幅	水平長		
75 型	A	1000	1500	750	1,647	
	B	1000	750	750	780	
	C	500	1500	750	844	
	D	500	750	750	402	
100 型	A	1000	1500	1000	2,079	
	B	1000	750	1000	1,081	
	C	500	1500	1000	1,069	
	D	500	750	1000	549	
150 型	A	1000	1500	1500	2,600	
	B	1000	750	1500	1,470	
	C	500	1500	1500	1,342	
	D	500	750	1500	751	
200 型	A	1000	1500	2000	3,563	
	B	1000	750	2000	2,040	
	C	500	1500	2000	1,835	
	D	500	750	2000	1,039	
250 型	A	1000	1500	2500	4,171	
	B	1000	750	2500	2,460	
	C	500	1500	2500	2,155	
	D	500	750	2500	1,258	

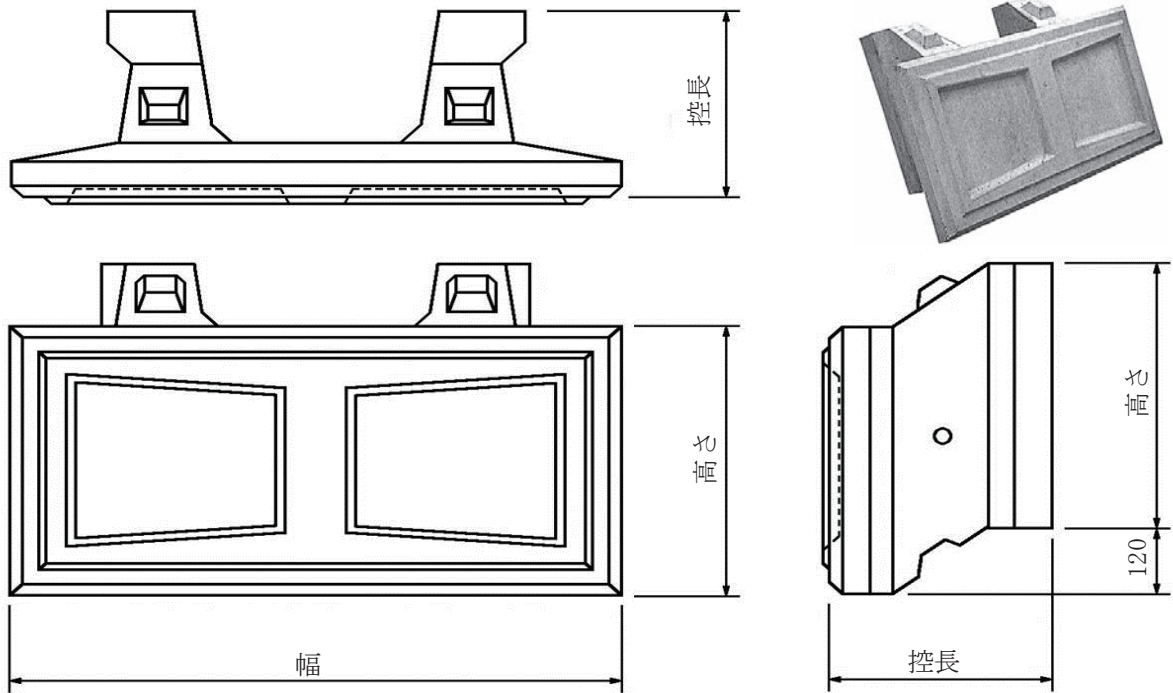
# 平行フォーム



呼び名		寸法 (mm)			参考質量 (kg)	単価
		高さ	幅	控長		
50 型	A	800 ×	1250 ×	500	738	
	B	800 ×	625 ×	500	370	
	C	400 ×	1250 ×	500	363	
	D	400 ×	625 ×	500	184	
75 型	A	800 ×	1250 ×	750	852	
	B	800 ×	625 ×	750	435	
	C	400 ×	1250 ×	750	435	
	D	400 ×	625 ×	750	225	
100 型	A	800 ×	1250 ×	1000	943	
	B	800 ×	625 ×	1000	488	
	C	400 ×	1250 ×	1000	508	
	D	400 ×	625 ×	1000	266	
125 型	A	800 ×	1250 ×	1250	1,095	
	B	800 ×	625 ×	1250	570	
	C	400 ×	1250 ×	1250	580	
	D	400 ×	625 ×	1250	307	
150 型	A	800 ×	1250 ×	1500	1,211	
	B	800 ×	625 ×	1500	618	
	C	400 ×	1250 ×	1500	674	
	D	400 ×	625 ×	1500	349	
200 型	A	800 ×	1250 ×	2000	1,507	
	B	800 ×	625 ×	2000	755	
	C	400 ×	1250 ×	2000	828	
	D	400 ×	625 ×	2000	431	

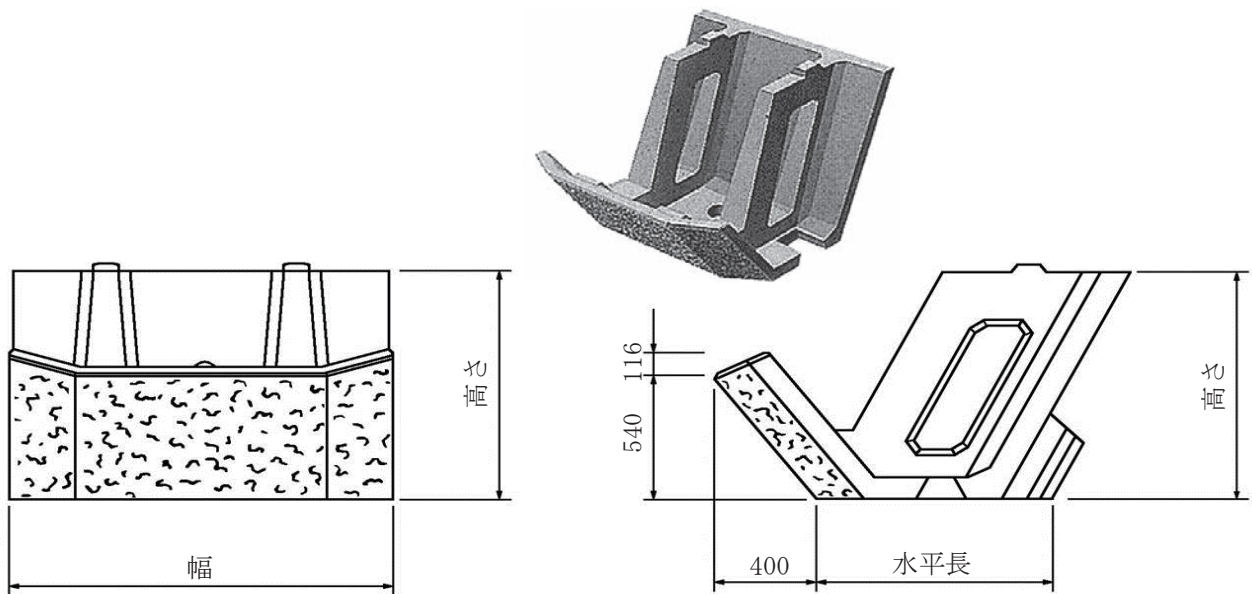
※ 正面面積は、1.000m<sup>2</sup> で法面面積は、1.118m<sup>2</sup> です。

## サンエス I 型



呼び名	寸法 (mm)				幾何学模様タイプ		擬石模様タイプ		
	高さ	×	幅	×	控長	参考質量 (kg)	単価	参考質量 (kg)	単価
I 型	A	500	×	998	×	350	178	201	
	B	500	×	498	×	350	91	101	
	C	500	×	998	×	350	192	215	

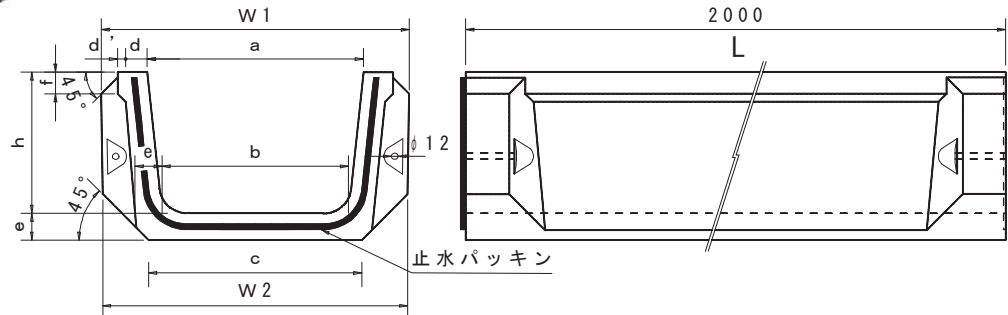
## 大型植生ブロック／グリーンウォール・ヴェルデ



呼び名	寸法 (mm)				参考質量 (kg)	単価
	高さ	×	幅	×		
A 形	1000	×	1500	×	900	1,108
B 形	1000	×	750	×	900	564
C 形	500	×	1500	×	900	813
D 形	500	×	750	×	900	415



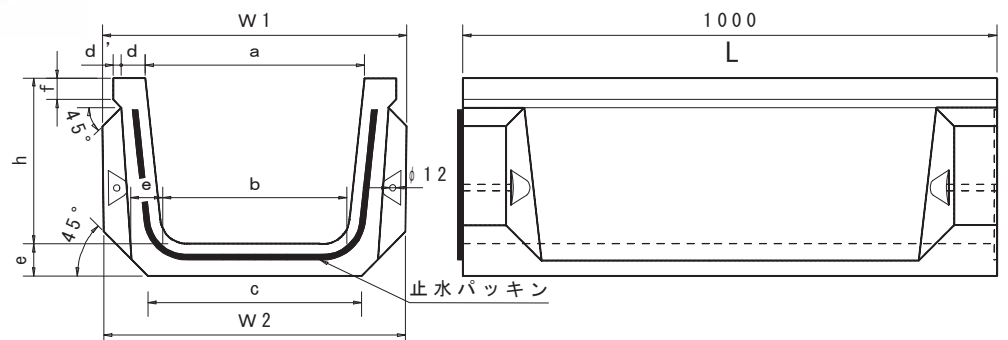
## 連結型ベンチフリューム



呼び名	寸法 (mm)											参考質量 (kg)	単価
	a	b	c	d	d'	e	h	W1	W2	L			
300	300	260	300	30	10	40	200	440	469	2000	141		
400	400	345	395	40	15	50	260	570	565	2000	232		
500	500	435	490	45	15	55	320	680	688	2000	314		
600	600	520	580	45	15	60	380	780	794	2000	386		

※ ジョイントパッキン、及び連結ボルト・ナット付き。

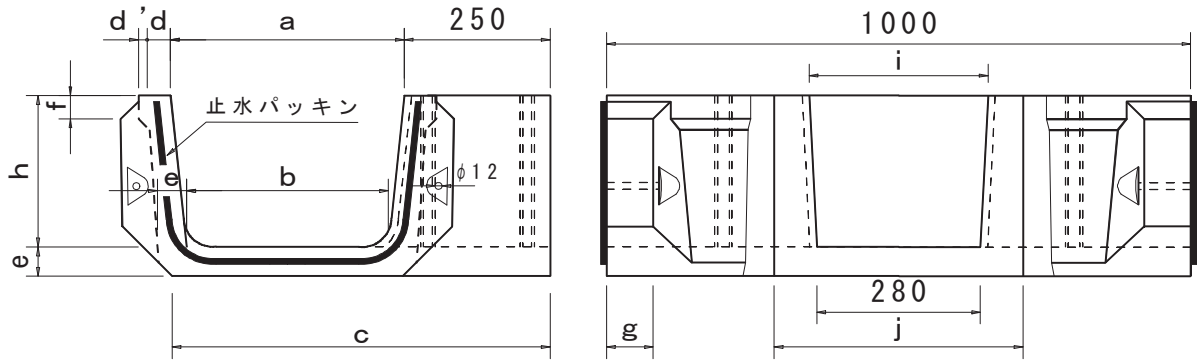
## 連結型暗渠ベンチフリューム



呼び名	寸法 (mm)											参考質量 (kg)	単価
	a	b	c	d	d'	e	h	W1	W2	L			
300	310	260	300	40	10	50	250	440	469	1000	100		
400	410	345	395	45	15	60	310	570	565	1000	152		
500	510	435	490	60	15	70	370	680	688	1000	224		
600	610	520	580	60	15	80	430	780	794	1000	280		

※ ジョイントパッキン、及び連結ボルト・ナット付き。

# 連結型ベンチフリューム 広口分水



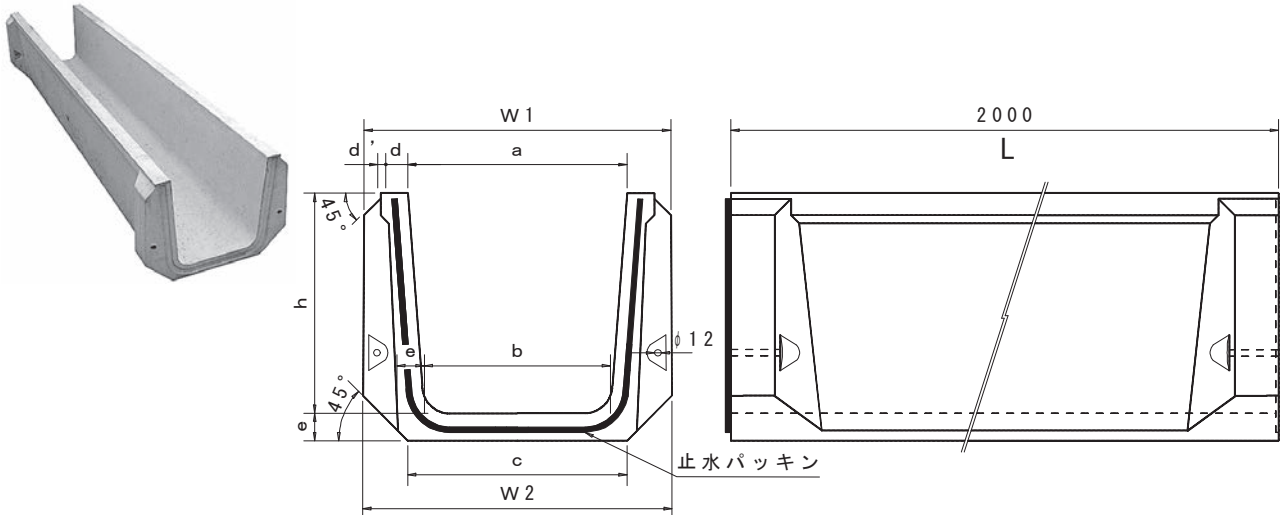
呼び名	寸法 (mm)												参考質量 (kg)
	a	b	c	d	d'	e	f	g	h	i	j	k	
300	300	260	550	30	10	40	30	80	200	300	420	500	100
400	400	345	648	40	15	50	40	80	260	306	426	506	153
500	500	435	745	45	15	55	45	80	320	312	432	512	202
600	600	520	840	45	15	60	45	80	380	318	438	518	251

■ 広口分水 (L = 1.0m) の単価は、本体 1.0m 当たり単価の 150% です。

((本体単価 (L = 2.0m) ÷ 2) × 1.5)

※ ジョイントパッキン、及び連結ボルト・ナット付き。

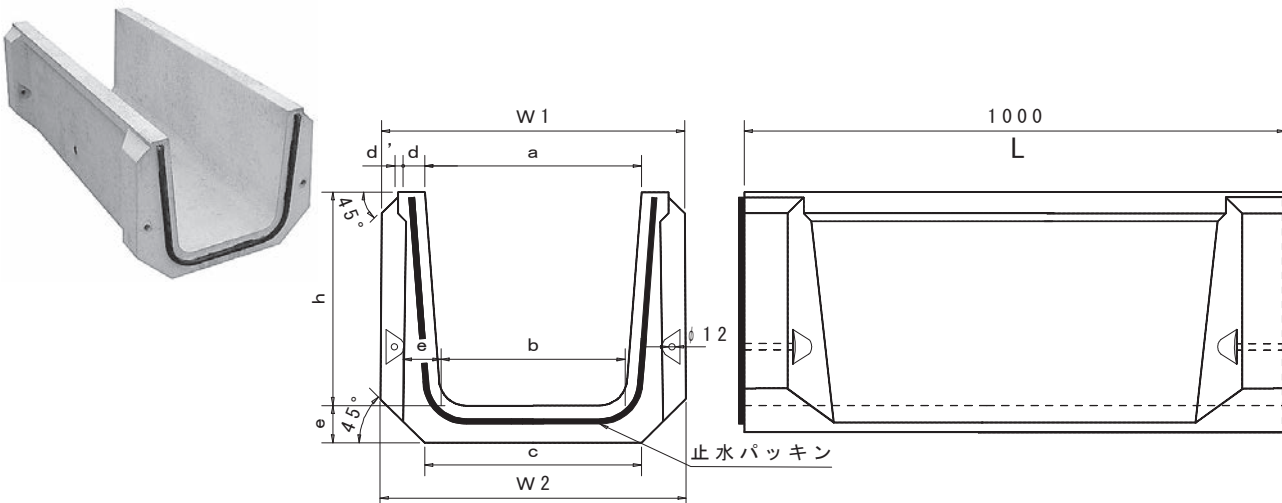
## 用水フリューム



呼び名	寸法 (mm)										参考質量 (kg)	単価
	a	b	c	d	d'	e	h	W1	W2	L		
300 × 300	300	260	300	35	10	45	300	450	474	2000	204	
400 × 400	400	340	400	40	10	50	400	560	560	2000	295	
400 × 500	400	330	400	45	10	60	500	570	570	2000	400	
450 × 450	450	390	450	40	10	60	450	610	610	2000	383	
500 × 400	500	440	500	40	10	50	400	660	660	2000	318	
500 × 500	500	430	500	45	10	60	500	670	670	2000	428	
600 × 400	600	540	600	40	10	50	400	760	760	2000	341	
600 × 600	600	520	600	50	15	70	600	790	790	2000	591	

※ ジョイントパッキン、及び連結ボルト・ナット付き。

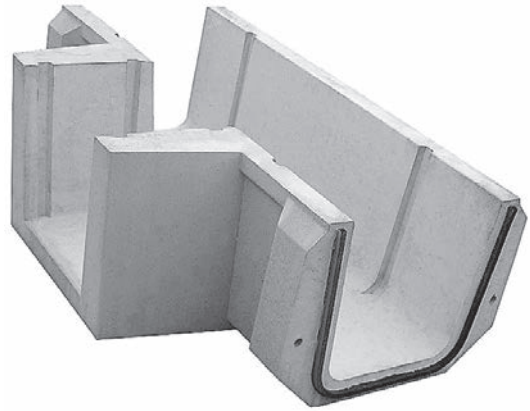
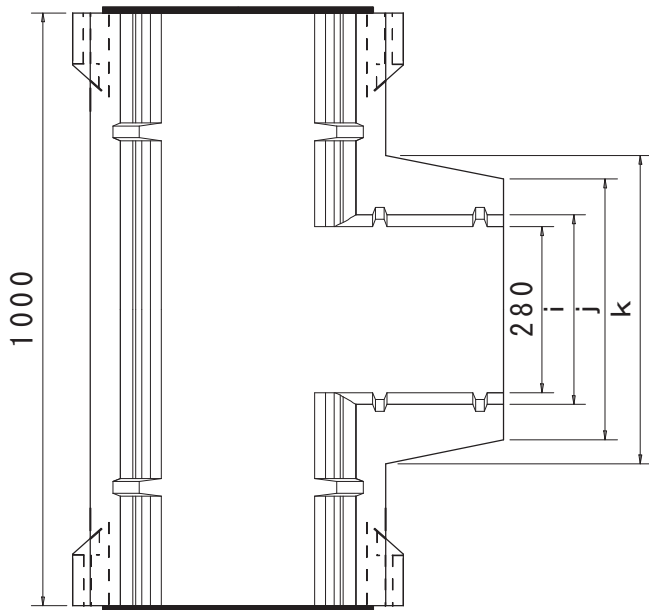
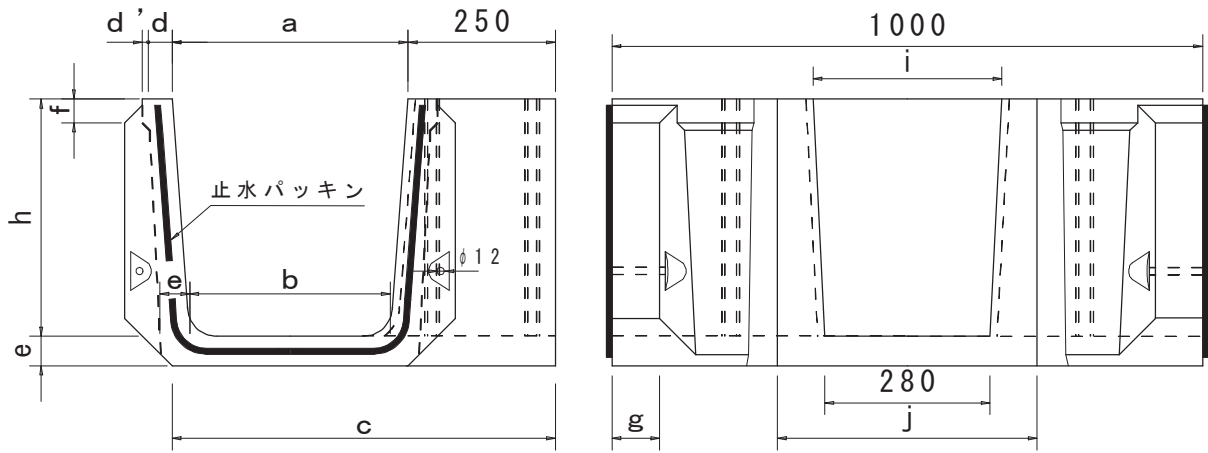
## 用水用暗渠フリューム



呼び名	寸法 (mm)										参考質量 (kg)	単価
	a	b	c	d	d'	e	h	W1	W2	L		
300 × 300	300	260	300	35	10	60	300	450	476	1000	134	
400 × 400	400	340	400	40	10	70	400	560	560	1000	200	
450 × 450	450	390	450	40	10	70	450	610	610	1000	225	
500 × 500	500	430	500	45	10	75	500	670	670	1000	267	

※ ジョイントパッキン、及び連結ボルト・ナット付き。

# 用水フリューム 広口分水



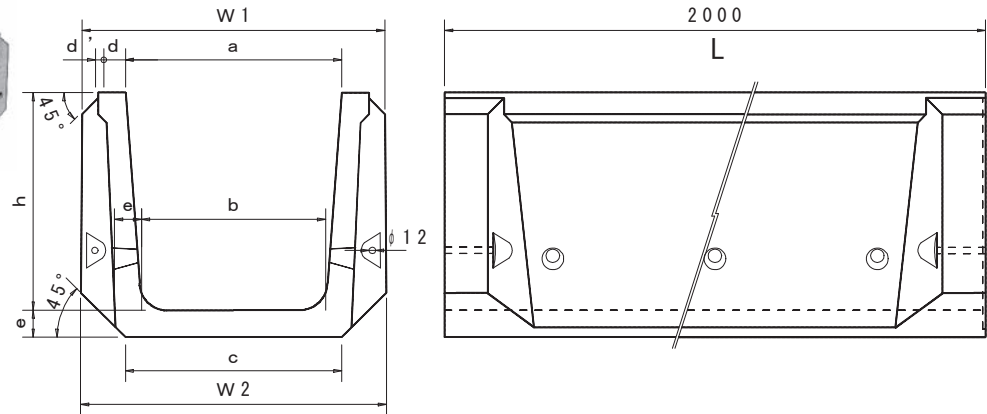
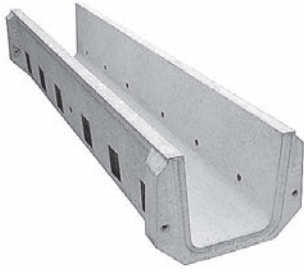
呼び名	寸法 (mm)												参考質量 (kg)
	a	b	c	d	d'	e	f	g	h	i	j	k	
300 × 300	300	260	550	35	10	45	40	80	300	310	430	510	125
400 × 400	400	340	650	40	10	50	40	80	400	320	440	520	200
500 × 500	500	430	750	45	10	60	45	80	500	330	450	530	270

■ 広口分水 (L = 1.0m) の単価は、本体 1.0m 当たり単価の 150% です。

(本体単価 (L = 2.0m) ÷ 2) × 1.5

※ ジョイントパッキン、及び連結ボルト・ナット付き。

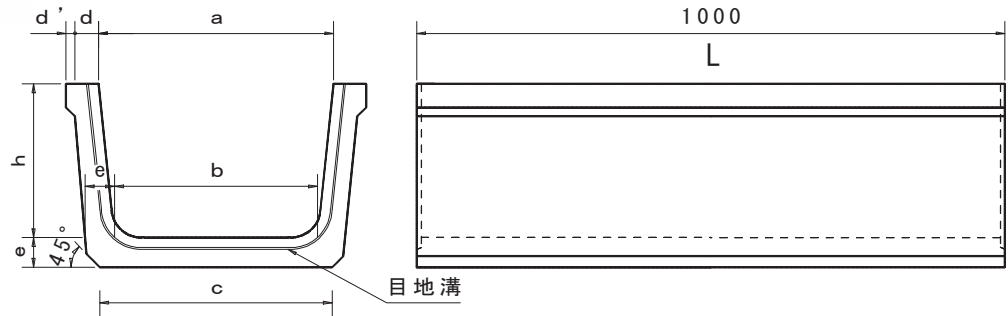
# 排水フリューム



呼び名	寸法 (mm)										参考質量 (kg)	単価
	a	b	c	d	d'	e	h	W1	W2	L		
300 × 300	300	260	300	35	10	45	300	450	474	2000	204	
400 × 400	400	340	400	40	10	50	400	560	560	2000	295	
400 × 500	400	330	400	45	10	60	500	570	570	2000	400	
500 × 400	500	440	500	40	10	50	400	660	660	2000	318	
500 × 500	500	440	500	45	10	60	500	670	670	2000	428	
600 × 400	600	540	600	40	10	50	400	760	760	2000	341	

※ 連結ボルト・ナット付き。

# 鉄筋コンクリートベンチフリューム

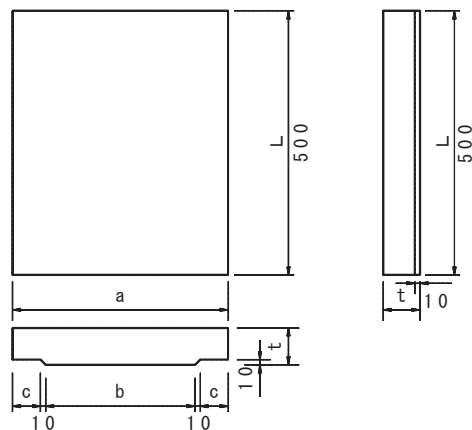


呼び名	寸法 (mm)								参考質量 (kg)	単価
	a	b	c	d	d'	e	h	L		
200	200	170	205	30	10	35	150	1000	44	
250	250	215	250	30	10	35	175	1000	51	
300	300	260	300	30	10	40	200	1000	66	
400	400	345	395	40	15	50	260	1000	111	
500	500	435	490	45	15	55	320	1000	150	
600	600	520	580	45	15	60	380	1000	188	

■ 分水は製品長 (L = 1.0m) となり、単価の 150% です。

※ ジョイントパッキン、及び連結ボルト・ナット付き。

# 暗渠ベンチフリューム蓋

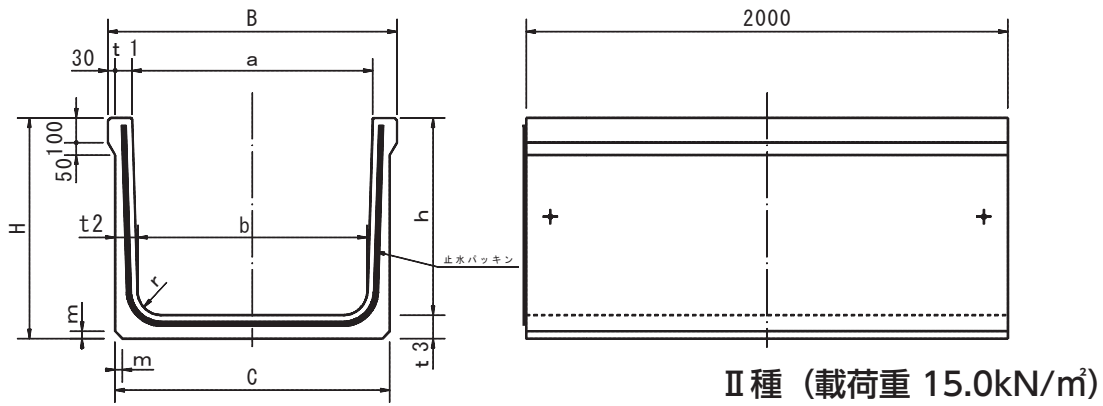


呼び名		寸法 (mm)					参考質量 (kg)	単価
		a	b	c	t	L		
T-4	300用	410	284	53	70	500	33	
	400用	530	384	63	70	500	43	
	450用	600	434	73	80	500	55	
	500用	660	484	78	80	500	61	
	600用	760	584	78	90	500	80	
T-14	300用	410	284	53	100	500	47	
	400用	530	384	63	110	500	68	
	450用	600	434	73	115	500	81	
	500用	660	484	78	120	500	93	
	600用	760	584	78	130	500	116	

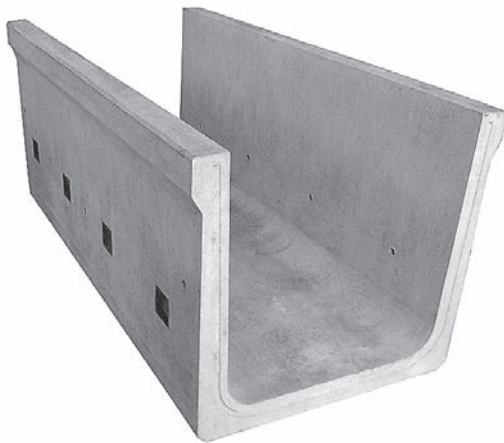
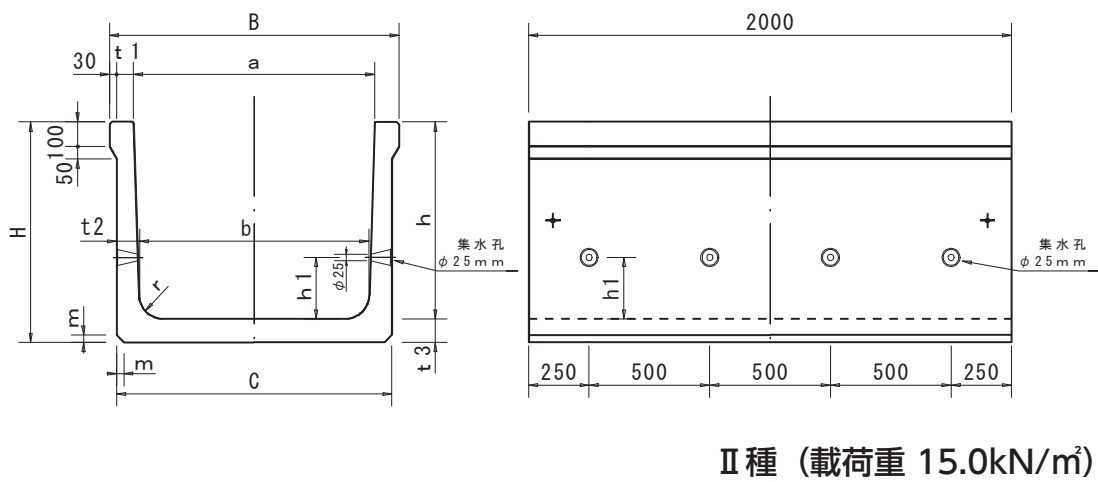
# 富山県統一型フリューム (浮力対応型)

(NJFフリューム)

## 寸法図 (用水 張出部無)



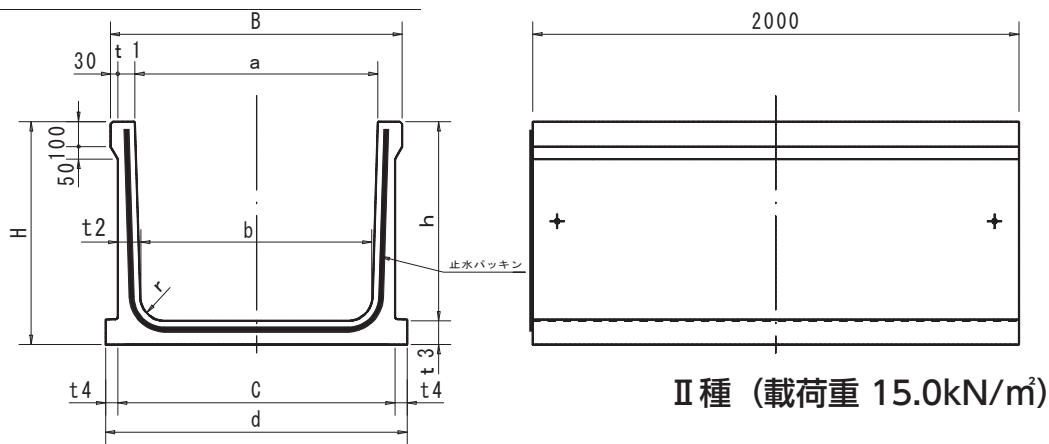
## 寸法図 (排水 張出部無)



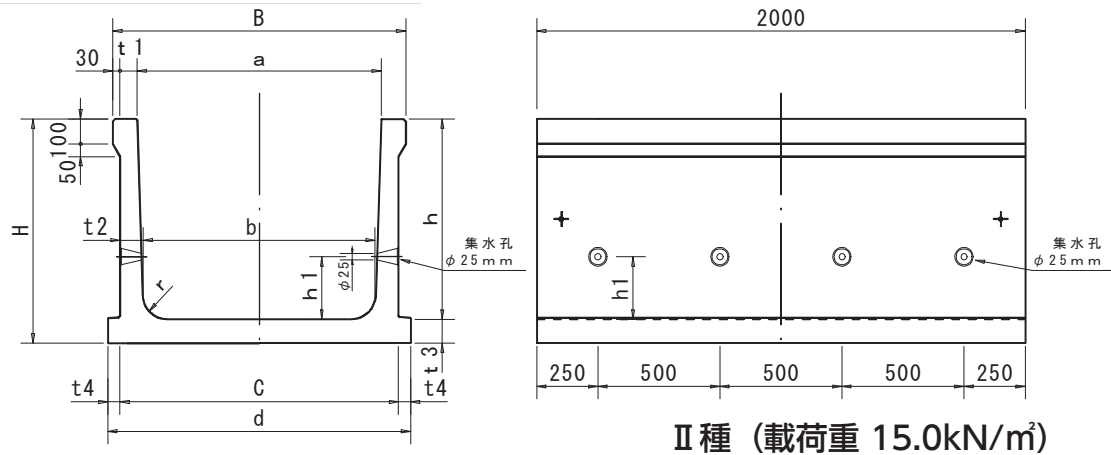
# 富山県統一型フリューム (浮力対応型)

(NJFフリューム)

## 寸法図 (用水 浮力対策用張出部付)



## 寸法図 (排水 浮力対策用張出部付)



呼び名 h×a	寸法 (mm)												参考質量 (kg)	
	H	h1	B	b	C	d	t1	t2,t3	t4	r	m	L	張出部無	張出部付
700×1000	795	200	1,200	950	1,140	—	70	95	—	100	—	2,000	1,102	—
700×1100			1,300	1,050	1,240	—			—				1,146	—
700×1200			1,400	1,150	1,340	—			—				1,192	—
700×1300			1,500	1,250	1,440	1,540			50				1,236	1,284
700×1400			1,600	1,350	1,540	1,640							1,280	1,330
700×1500			1,700	1,450	1,640	1,740			100				1,324	1,374
700×1600			1,800	1,550	1,740	1,840							1,370	1,418
700×1700			1,900	1,650	1,840	2,040			100				1,414	1,508
700×1800			2,000	1,750	1,940	2,140							1,458	1,552
700×1900			2,100	1,850	2,040	2,240							1,504	1,598
700×2000	2,200	1,950	2,140	2,340	1,548	1,642								
800×1000	895	250	1,200	950	1,140	—	70	95	—	100	—	2,000	1,180	—
800×1100			1,300	1,050	1,240	—			—				1,224	—
800×1200			1,400	1,150	1,340	1,440			50				1,268	1,318
800×1300			1,500	1,250	1,440	1,540							1,314	1,362
800×1400			1,600	1,350	1,540	1,640			100				1,358	1,406
800×1500			1,700	1,450	1,640	1,740							1,402	1,452
800×1600			1,800	1,550	1,740	1,940			100				1,448	1,540
800×1700			1,900	1,650	1,840	2,040							1,492	1,586
800×1800			2,000	1,750	1,940	2,140							1,536	1,630
800×1900			2,100	1,850	2,040	2,240							1,582	1,674
800×2000	2,200	1,950	2,140	2,340	1,626	1,720								

農業用製品





# 富山県統一型フリューム (浮力対応型)

(NJFフリューム)

呼び名 h×a	寸法 (mm)											参考質量 (kg)		
	H	h1	B	b	C	d	t1	t2,t3	t4	r	m	L	張出部無	張出部付
900×1000	1,000	300	1,210	950	1,150	—	75	100	—	100	30	2,000	1,330	—
900×1100			1,310	1,050	1,250	—			—				1,378	—
900×1200			1,410	1,150	1,350	1,450			—				1,424	1,476
900×1300			1,510	1,250	1,450	1,550			50				1,472	1,524
900×1400			1,610	1,350	1,550	1,650							1,518	1,570
900×1500			1,710	1,450	1,650	1,750			100				1,566	1,618
900×1600			1,810	1,550	1,750	1,950							—	1,612
900×1700			1,910	1,650	1,850	2,050			100				1,660	1,758
900×1800			2,010	1,750	1,950	2,150							1,706	1,806
900×1900			2,110	1,850	2,050	2,250							1,754	1,852
900×2000			2,210	1,950	2,150	2,350							1,800	1,900
1000×1000			1,110	300	1,210	930			1,150				—	75
1000×1100	1,310	1,030			1,250	—	—	1,590	—					
1000×1200	1,410	1,130			1,350	—	—	1,640	—					
1000×1300	1,510	1,230			1,450	1,550	50	1,692	1,748					
1000×1400	1,610	1,330			1,550	1,650		1,744	1,800					
1000×1500	1,710	1,430			1,650	1,750	100	1,796	1,852					
1000×1600	1,810	1,530			1,750	1,850		—	1,848	1,904				
1000×1700	1,910	1,630			1,850	2,050	100	1,900	2,008					
1000×1800	2,010	1,730			1,950	2,150		1,952	2,058					
1000×1900	2,110	1,830			2,050	2,250		2,002	2,110					
1000×2000	2,210	1,930			2,150	2,350		2,054	2,162					
1100×1100	1,215	350			1,320	1,030	1,260	—	80	115	—	150	30	
1100×1200			1,420	1,130	1,360	—	—	1,818			—			
1100×1300			1,520	1,230	1,460	—	—	1,872			—			
1100×1400			1,620	1,330	1,560	1,660	50	1,926			1,984			
1100×1500			1,720	1,430	1,660	1,760		1,980			2,038			
1100×1600			1,820	1,530	1,760	1,860	100	2,034			2,092			
1100×1700			1,920	1,630	1,860	1,960		—			2,088			2,146
1100×1800			2,020	1,730	1,960	2,160	100	2,142			2,254			
1100×1900			2,120	1,830	2,060	2,260		2,196			2,308			
1100×2000			2,220	1,930	2,160	2,360		2,250			2,362			
1100×2100			2,320	2,030	2,260	2,460		2,304			2,416			
1200×1200			1,325	400	1,430	1,120	1,370	—			85			125
1200×1300	1,530	1,220			1,470	—	—	2,122	—					
1200×1400	1,630	1,320			1,570	—	—	2,180	—					
1200×1500	1,730	1,420			1,670	1,770	50	2,240	2,302					
1200×1600	1,830	1,520			1,770	1,870		2,298	2,360					
1200×1700	1,930	1,620			1,870	1,970	100	2,356	2,420					
1200×1800	2,030	1,720			1,970	2,070		2,416	2,478					
1200×1900	2,130	1,820			2,070	2,270	—	2,474	2,596					
1200×2000	2,230	1,920			2,170	2,370	100	2,532	2,654					
1200×2100	2,330	2,020			2,270	2,470		2,592	2,714					
1200×2200	2,430	2,120			2,370	2,570		2,650	2,772					
1200×2400	2,630	2,320			2,570	2,770		2,768	2,890					

農業用製品



# 富山県統一型フリューム (浮力対応型)

(NJFフリューム)

呼び名 h×a	寸法(mm)												参考質量(kg)								
	H	h1	B	b	C	d	t1	t2,t3	t4	r	m	L	張出部無	張出部付							
1300×1300	1,440	400	1,550	1,210	1,490	—	95	140	—	150	30	2,000	2,490	—							
1300×1400			1,650	1,310	1,590	—			—				2,556	—							
1300×1500			1,750	1,410	1,690	—			—				2,622	—							
1300×1600			1,850	1,510	1,790	—			—				2,688	—							
1300×1700			1,950	1,610	1,890	1,990			—				2,752	2,824							
1300×1800			2,050	1,710	1,990	2,090			—				2,818	2,888							
1300×1900			2,150	1,810	2,090	2,190			—				2,884	2,954							
1300×2000			2,250	1,910	2,190	2,390			—				2,950	3,086							
1300×2100			2,350	2,010	2,290	2,490			—				3,016	3,152							
1300×2200			2,450	2,110	2,390	2,590			—				3,082	3,218							
1300×2300			2,550	2,210	2,490	2,690			—				3,148	3,284							
1400×1400			1,550	450	1,670	1,310			1,610				—	105	150	—	150	30	2,000	2,886	—
1400×1500					1,770	1,410			1,710				—			—				2,958	—
1400×1600	1,870	1,510			1,810	—	—	3,028	—												
1400×1700	1,970	1,610			1,910	—	—	3,098	—												
1400×1800	2,070	1,710			2,010	2,110	—	3,168	3,244												
1400×1900	2,170	1,810			2,110	2,210	—	3,240	3,314												
1400×2000	2,270	1,910			2,210	2,310	—	3,310	3,384												
1400×2100	2,370	2,010			2,310	2,410	—	3,380	3,454												
1400×2200	2,470	2,110			2,410	2,610	—	3,450	3,596												
1400×2300	2,570	2,210			2,510	2,710	—	3,522	3,666												
1400×2400	2,670	2,310			2,610	2,810	—	3,592	3,736												
1500×1700	1,660	500			1,980	1,600	1,920	—	110	160	—	250	30			2,000				3,496	—
1500×1800					2,080	1,700	2,020	—			—									3,572	—
1500×1900			2,180	1,800	2,120	2,220	—	3,648			3,726										
1500×2000			2,280	1,900	2,220	2,320	—	3,722			3,802										
1500×2100			2,380	2,000	2,320	2,420	—	3,798			3,876										
1500×2200			2,480	2,100	2,420	2,520	—	3,872			3,952										
1500×2300			2,580	2,200	2,520	2,720	—	3,948			4,102										
1500×2400			2,680	2,300	2,620	2,820	—	4,024			4,178										
1500×2500			2,780	2,400	2,720	2,920	—	4,098			4,252										
1500×2600			2,880	2,500	2,820	3,020	—	4,178			4,332										
1500×2700			2,980	2,600	2,920	3,120	—	4,248			4,402										
1600×1800			1,770	500	2,090	1,690	2,030	—			115			170	—		250	30	2,000	3,910	—
1600×1900					2,190	1,790	2,130	—							—					3,990	—
1600×2000	2,290	1,890			2,230	2,330	—	4,070	4,160												
1600×2100	2,390	1,990			2,330	2,430	—	4,150	4,240												
1600×2200	2,490	2,090			2,430	2,530	—	4,230	4,320												
1600×2300	2,590	2,190			2,530	2,630	—	4,310	4,400												
1600×2400	2,690	2,290			2,630	2,830	—	4,390	4,560												
1600×2500	2,790	2,390			2,730	2,930	—	4,470	4,640												
1600×2600	2,890	2,490			2,830	3,030	—	4,550	4,720												
1600×2700	2,990	2,590			2,930	3,130	—	4,630	4,800												
1600×2800	3,090	2,690			3,030	3,230	—	4,710	4,880												

農業用製品

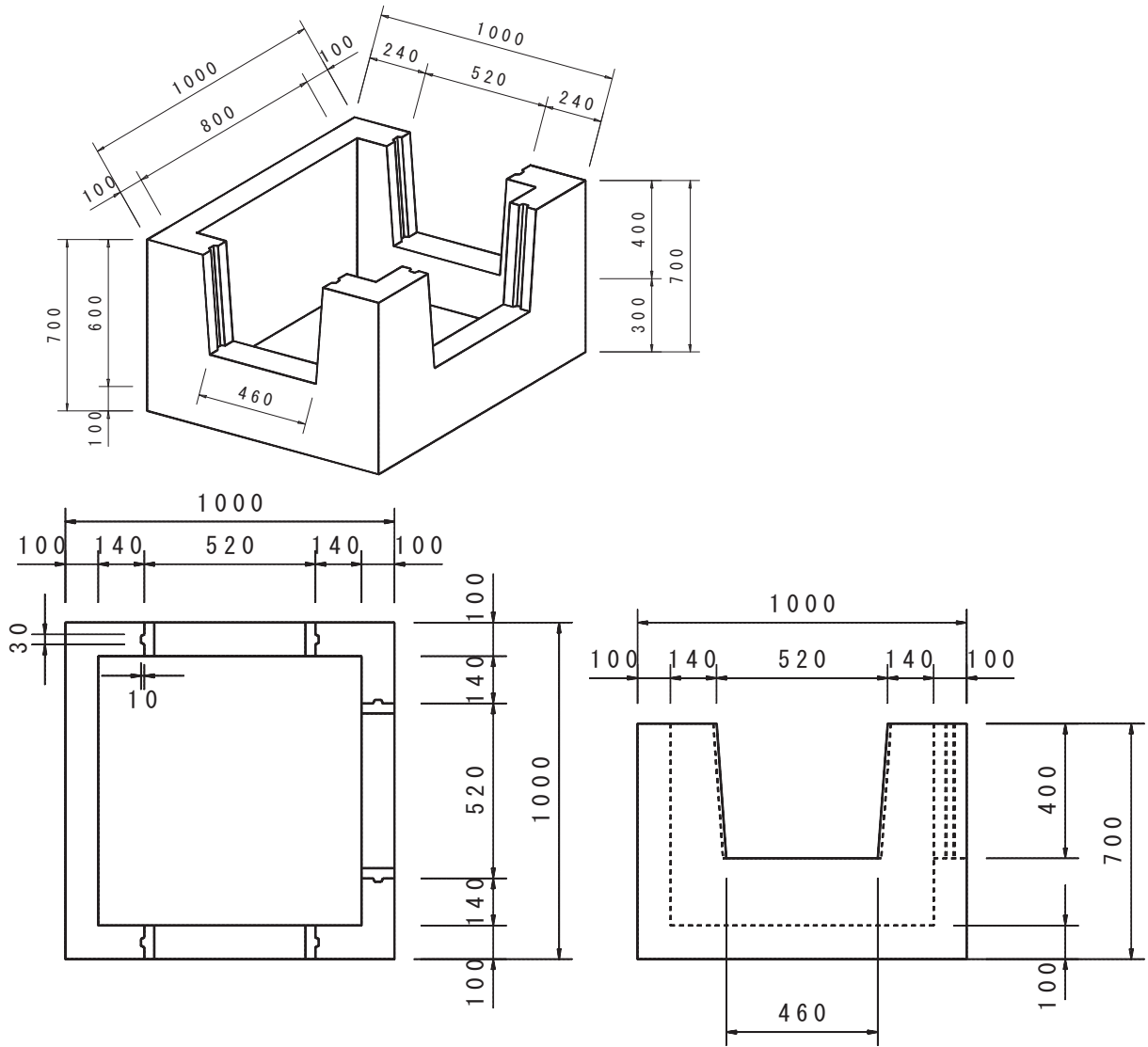
# 富山県統一型フリューム (浮力対応型)

(NJFフリューム)

呼び名 h×a	寸法 (mm)											参考質量 (kg)								
	H	h1	B	b	C	d	t1	t2,t3	t4	r	m	L	張出部無	張出部付						
1800×2000	1,980	600	2,300	1,880	2,240	—	120	180	—	250	30	2,000	4,580	—						
1800×2100			2,400	1,980	2,340	2,440			50		4,660		4,760							
1800×2200			2,500	2,080	2,440	2,540					4,750		4,840							
1800×2300			2,600	2,180	2,540	2,640			100		4,830		4,930							
1800×2400			2,700	2,280	2,640	2,840					4,920		5,090							
1800×2500			2,800	2,380	2,740	2,940			150		5,000		5,180							
1800×2600			2,900	2,480	2,840	3,040					5,090		5,260							
1800×2700			3,000	2,580	2,940	3,140			50		5,170		5,350							
1800×2800			3,100	2,680	3,040	3,240					5,260		5,430							
1800×2900			3,200	2,780	3,140	3,340			100		5,340		5,520							
1800×3000			3,300	2,880	3,240	3,540					5,430		5,690							
2000×2400			2,190	650	2,710	2,270			2,650		2,750		125	190	50	250	—	2,000	5,470	5,570
2000×2500					2,810	2,370			2,750		2,950				100				5,560	5,750
2000×2600					2,910	2,470			2,850		3,050								5,650	5,840
2000×2700	3,010	2,570			2,950	3,150	50	5,740	5,930											
2000×2800	3,110	2,670			3,050	3,250		5,830	6,020											
2000×2900	3,210	2,770			3,150	3,350	100	5,920	6,110											
2000×3000	3,310	2,870			3,250	3,450		6,010	6,200											



# 合流槽・曲折槽

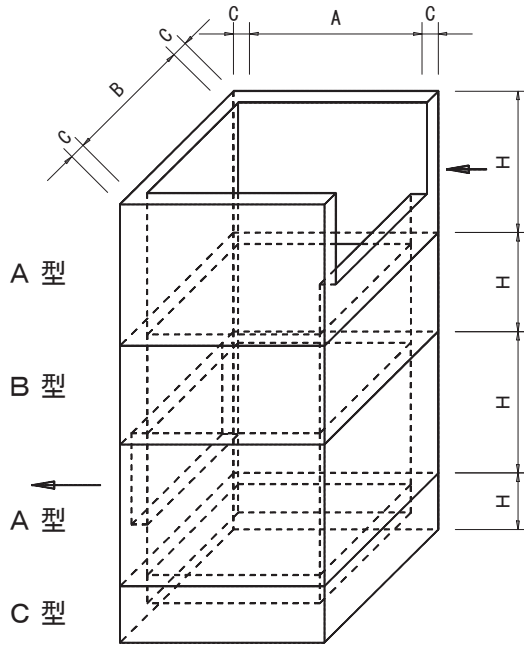
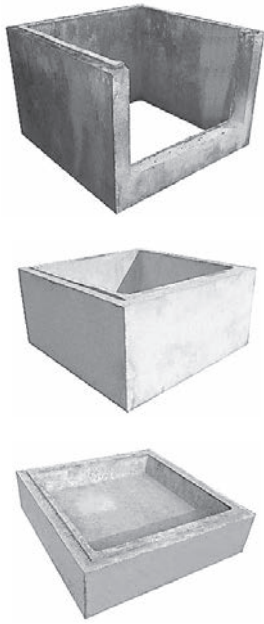


※ 曲折槽は、出入口が直角に2カ所  
 ※ 底付き

呼び名	寸法(mm)	参考質量(kg)	単価
合流槽	800 × 800 × 700	630	
曲折槽	800 × 800 × 700	670	

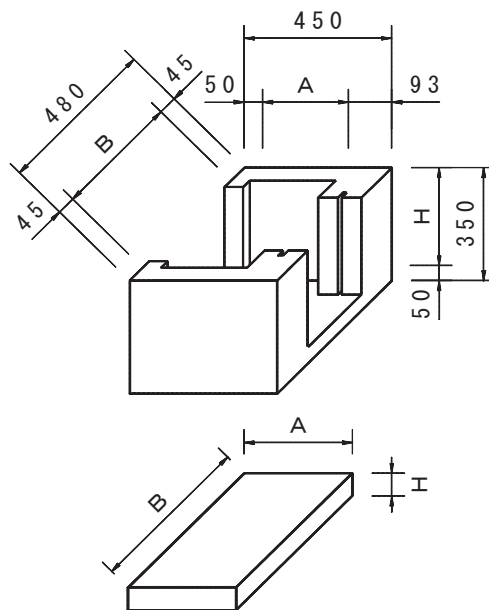
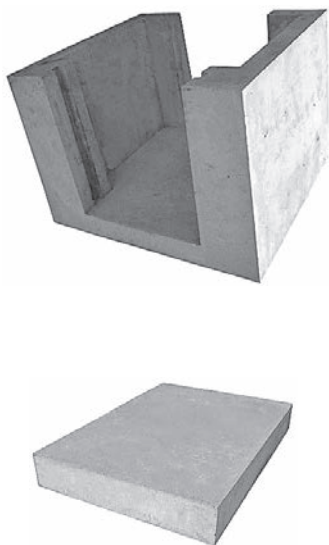
農業用製品

# フリューム落差工



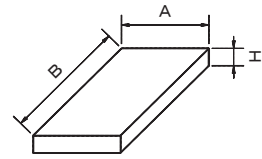
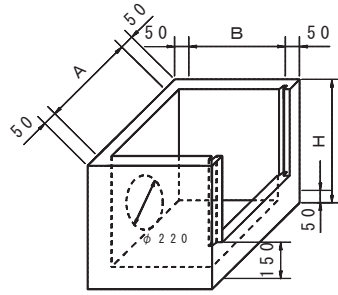
呼び名	寸法 (mm)				参考質量 (kg)	単価
	A	B	H	C		
A 型	600	600	500	60	155	
B 型	600	600	350	60	130	
C 型	600	600	200	60	157	
A 型	600	600	450	60	136	
B 型	600	600	450	60	166	
C 型	600	600	200	60	157	

# 取水槽

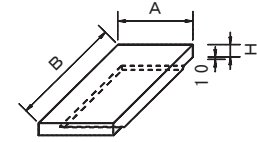
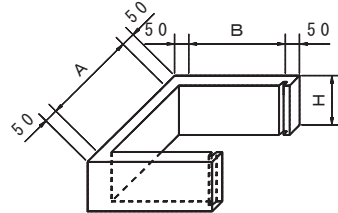


呼び名	寸法 (mm)			参考質量 (kg)	単価
	A	B	H		
取水槽	307	390	300	63	
蓋	330	500	70	28	

## 排水槽



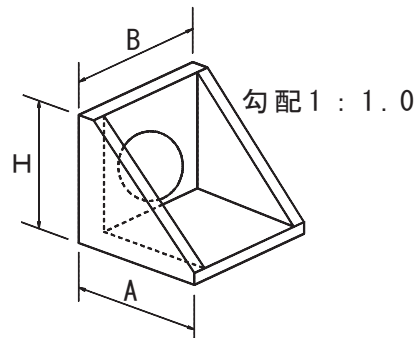
A型・B型・D型蓋



C型蓋

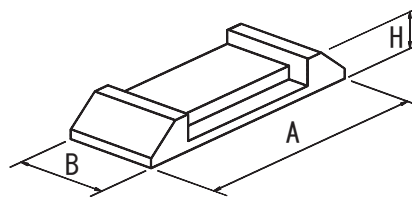
呼び名	寸法 (mm)			参考質量 (kg)	単価
	A	B	H		
A型 (本体)	400	400	450	102	
継足	400	400	200	33	
蓋	500	350	70	28	
B型 (本体)	400	400	750	167	
蓋	500	350	70	28	
C型 (本体)	350	300	750	125	
蓋	450	300	50	14	
D型 (本体)	240	240	400	36	
D型 (本体)	240	240	600	55	
蓋	330	230	40	7	

## 吐口ブロック



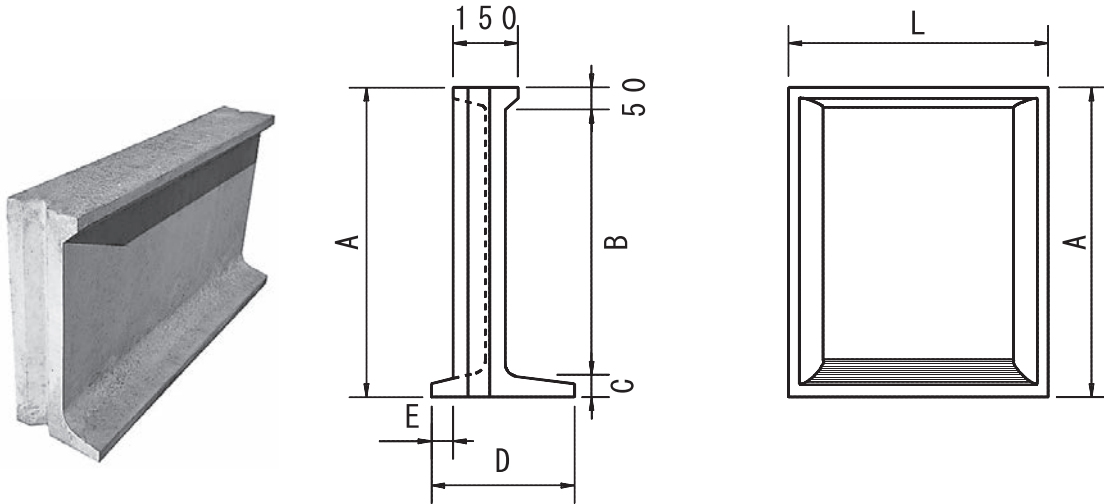
呼び名	寸法 (mm)			参考質量 (kg)	単価
	A	B	H		
A型	460	470	460	57	

## 吐口プレート



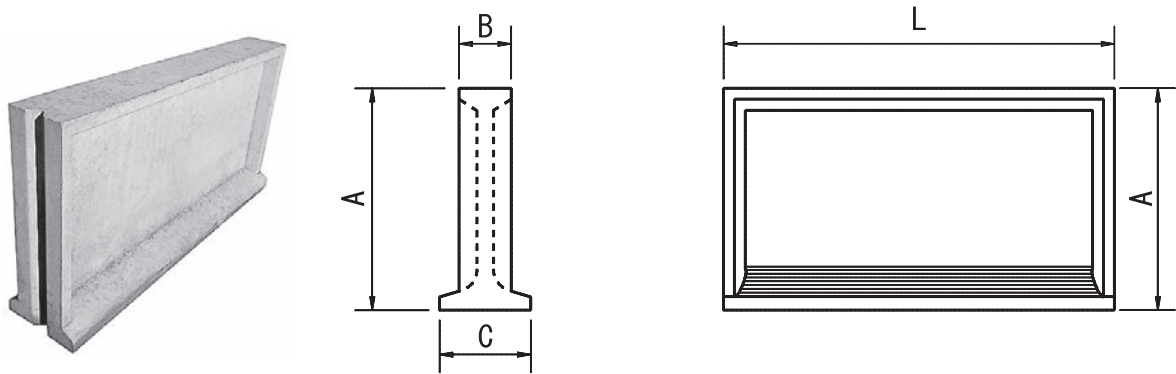
呼び名	寸法 (mm)			参考質量 (kg)	単価
	A	B	H		
吐口プレート	780	320	130	46	

## 溝畔ブロック



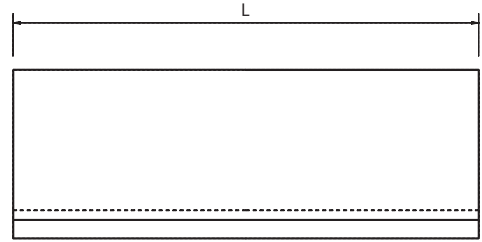
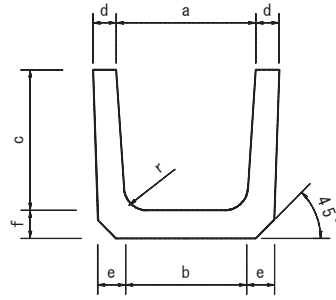
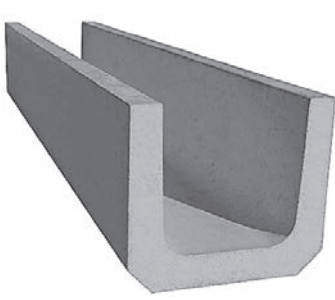
呼び名	寸法 (mm)						参考質量 (kg)	単価
	A	B	C	D	E	L		
500 型	500	400	50	210	0	900	67	
600 型	600	500	50	250	0	600	58	
700 型	700	590	60	330	50	600	72	
800 型	800	690	60	400	80	600	84	

## 畦畔ブロック



呼び名	寸法 (mm)				参考質量 (kg)	単価
	A	B	C	L		
300 型	300	120	165	900	40	
350 型	350	120	165	900	45	
400 型	400	120	165	900	50	
450 型	450	120	180	900	56	
500 型	500	120	210	900	65	
550 型	550	120	250	900	91	
600 型	600	120	250	600	57	

## U形側溝

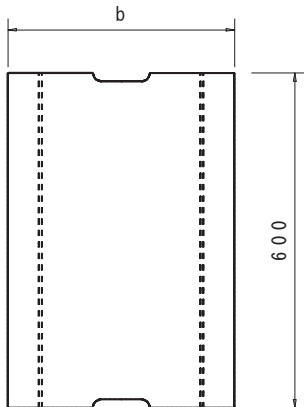


(JIS A5372)

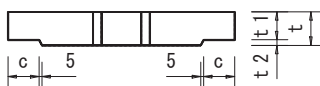
呼び名	寸法 (mm)								参考質量 (kg)	単価
	a	b	c	d	e	f	r	L		
*90-1	90	80	90	25	30	30	30	1000	21	
*120-1	120	110	120	25	30	30	30	1000	26	
150-1	150	140	150	30	35	35	30	1000	39	
180-1	180	170	180	35	40	40	50	1000	55	
240	240	220	240	45	50	50	50	600	53	
240-1	240	220	240	45	50	50	50	1000	89	
300B	300	260	300	50	60	60	50	600	77	
300B-1	300	260	300	50	60	60	50	1000	129	
360B	360	310	360	50	65	65	50	600	97	
450	450	400	450	55	70	70	70	600	131	
600	600	540	600	70	80	80	70	600	200	

※ \*印は、JIS 規格外です。

## 上ぶた式 U形側溝蓋

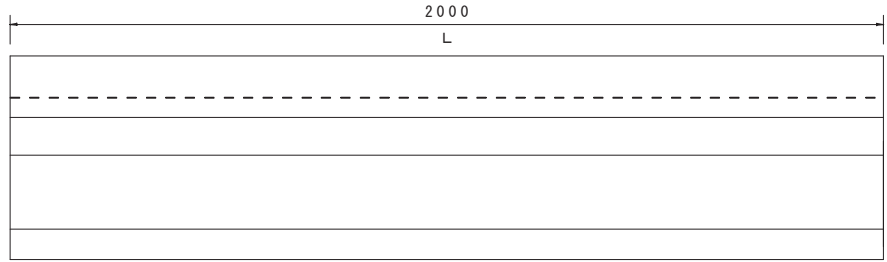
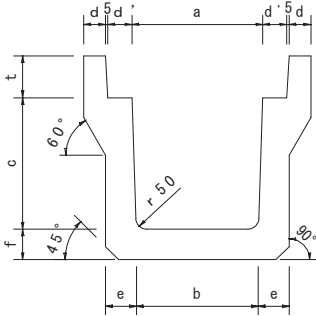


呼び名		寸法 (mm)					参考質量 (kg)	単価
		b	c	t	t1	t2		
軒先用 1種	150用	210	35	35	30	5	9	
	180用	250	40	40	35	5	13	
	240用	330	50	45	40	5	19	
	300用	400	55	60	50	10	31	
	360用	460	55	65	55	10	34	
	450用	560	60	70	60	10	52	
	600用	740	75	75	65	10	75	
横断用 2種	240用	330	50	100	85	15	44	
	300用	400	55	100	85	15	53	





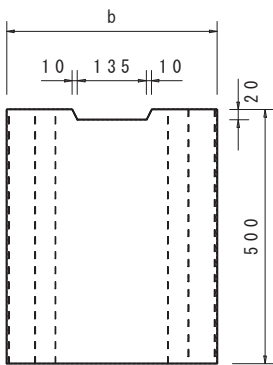
# 落ふた式 U 形側溝Ⅲ種 (車道用)



(JIS A5372)

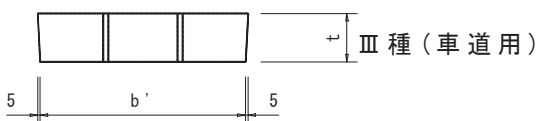
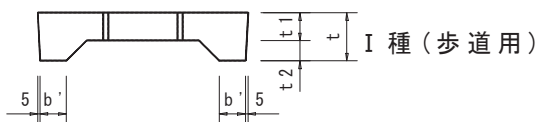
呼び名	寸法 (mm)									参考質量 (kg)	単価
	a	b	c	d	d'	e	f	t	L		
250	250	230	250	45	55	65	65	90	2000	310	
300A	300	280	300	50	55	70	70	95	2000	390	
400A	400	370	400	55	55	70	70	110	2000	500	
500A	500	460	500	60	60	80	80	125	2000	680	

# 落ふた式 U 形側溝蓋



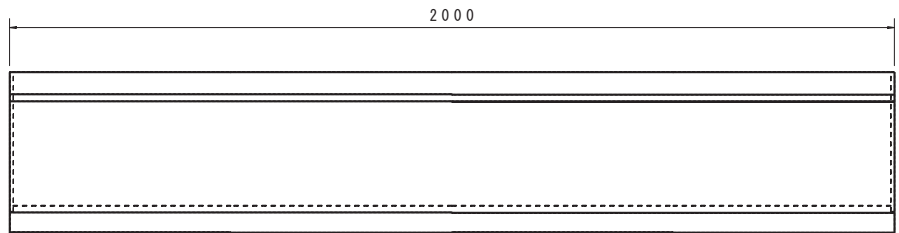
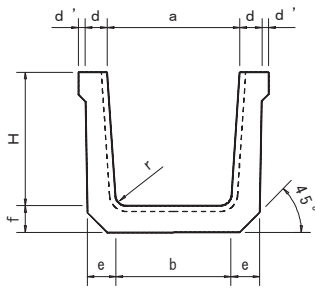
(JIS A5372)

呼び名			寸法 (mm)					参考質量 (kg)	単価
			b	b'	t	t 1	t 2		
歩道用	Ⅰ種	300	412	51	95	55	40	33	
		400	512	51	110	65	45	47	
		500	622	56	125	75	50	65	
車道用	Ⅲ種	250	362	352	90	-	-	37	
		300	412	402	95	-	-	45	
		400	512	502	110	-	-	66	
		500	622	612	125	-	-	91	



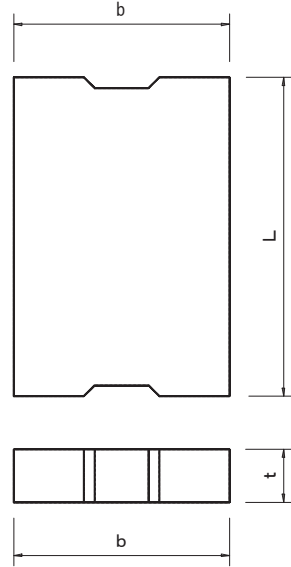
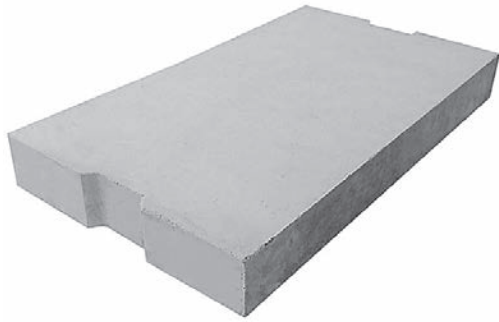
道路用製品

# U型溝



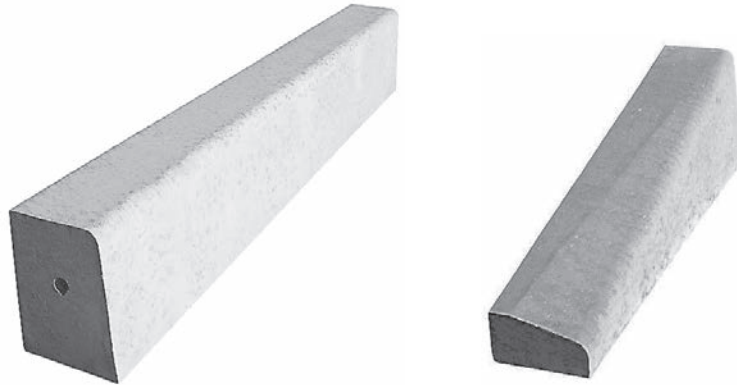
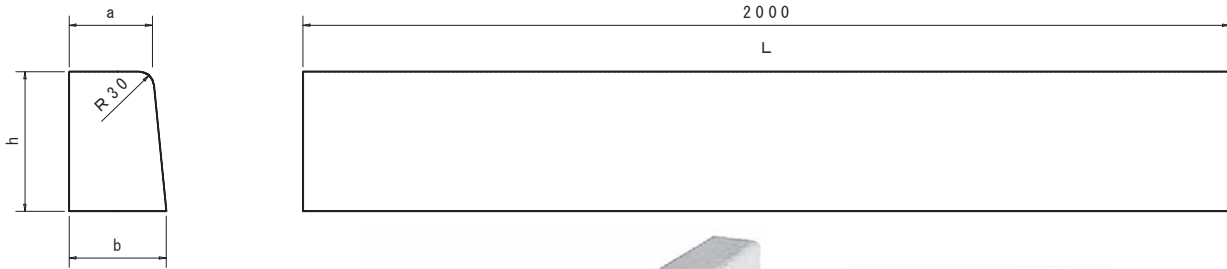
呼び名	寸法 (mm)								参考質量 (kg)	単価
	a	H	b	d	d'	e	f	r		
300B	300	300	260	50	15	65	60	50	270	

# 鉄筋コンクリート側溝蓋



呼び名		寸法 (mm)			参考質量 (kg)	単価
		b	t	L		
歩道用	側溝幅 250 用	350	50	600	24	
	300 用	400	60	600	33	
	400 用	500	50	600	35	
	400 用	500	70	600	49	
	450 用	550	70	600	54	
	500 用	600	70	600	59	
車道用	側溝幅 600 用	700	70	500	57	
	側溝幅 250 用	350	70	600	35	
	250 用	350	100	600	49	
	300 用	400	70	600	40	
	300 用	400	100	600	56	
	350 用	450	100	600	63	
	400 用	500	100	600	71	
	450 用	550	100	600	78	
	500 用	600	100	500	72	
	600 用	700	100	500	83	
	600 用	700	120	500	100	
	700 用	800	130	500	124	
	800 用	900	130	500	140	
	900 用	1000	130	500	156	
1000 用	1100	130	500	171		
1100 用	1200	130	500	187		

## 省力型歩車道境界ブロック

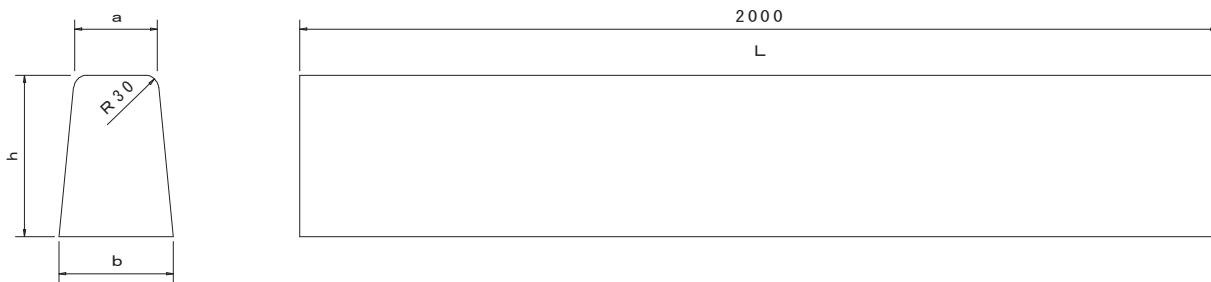


呼び名	寸法 (mm)				参考質量 (kg)	単価
	a	b	h	L		
(片面) 250	180	205	250	2000	220	
(片面) 300	180	210	300	2000	268	

- 乗入 - L = 1 m : 本体価格 1 m 当たりの 120%
- 水抜 - L = 1 m : 本体価格 1 m 当たりの 110%
- 平 - L = 1 m : 本体価格 1 m 当たりの 100%

※ リサイクル製品 R 歩車道境界ブロック (TCK ブロック) は、営業担当者までお問い合わせください。

## 省力型両面歩車道境界ブロック



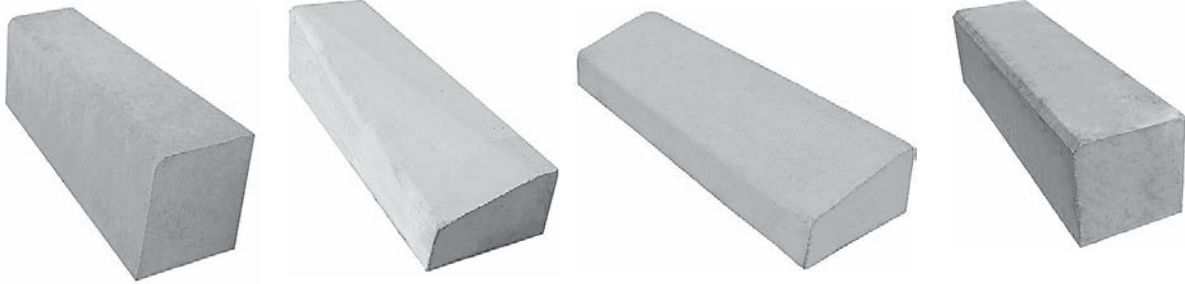
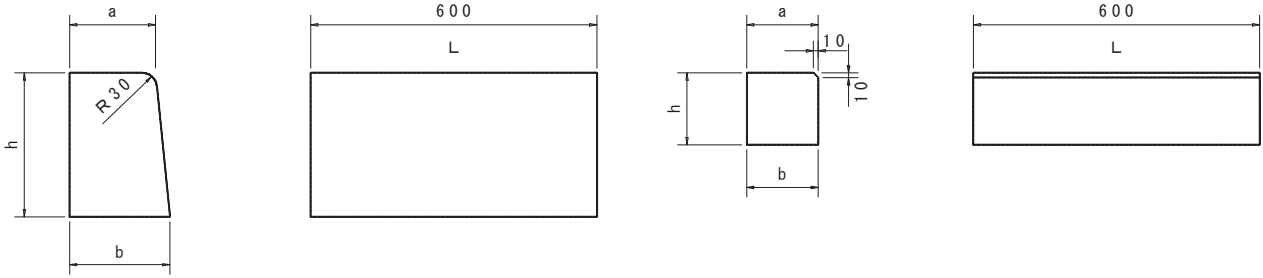
呼び名	寸法 (mm)				参考質量 (kg)	単価
	a	b	h	L		
(両面) 350	180	250	350	2000	345	
(両面) 400	180	260	400	2000	403	

- 水抜・ポール穴 - L = 2 m : 本体価格 2 m 当たりの 110%

※ リサイクル製品 R 歩車道境界ブロック (TCK ブロック) は、営業担当者までお問い合わせください。



# 境界ブロック



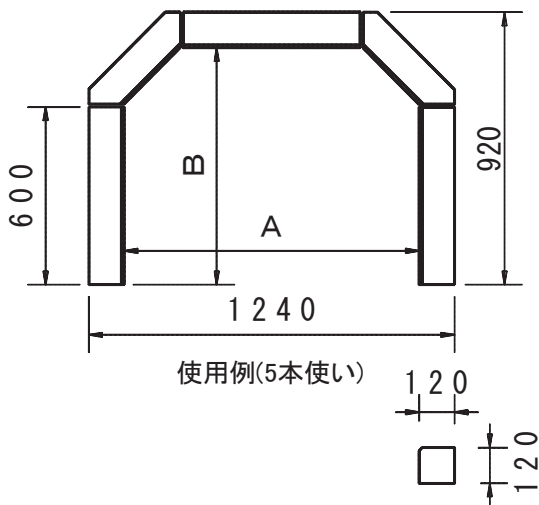
(JIS A5371)



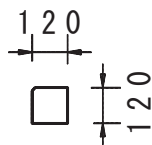
呼び名	寸法 (mm)				参考質量 (kg)	単価	
	a	b	h	L			
歩車道境界	A	150	170	200	600	44	
	B	180	205	250	600	66	
	C	180	210	300	600	80	
地先境界	A	120	120	120	600	20	
	B	150	150	120	600	25	
	C	150	150	150	600	31	

- アール：本体価格の 150%
- 水抜：本体価格の 110%
- 切下げ：本体価格の 120%
- 平：本体価格の 100%

# 植樹柵 (根囲いブロック)



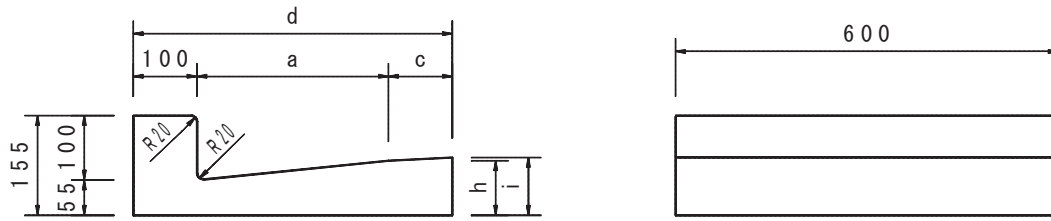
使用例(5本使い)



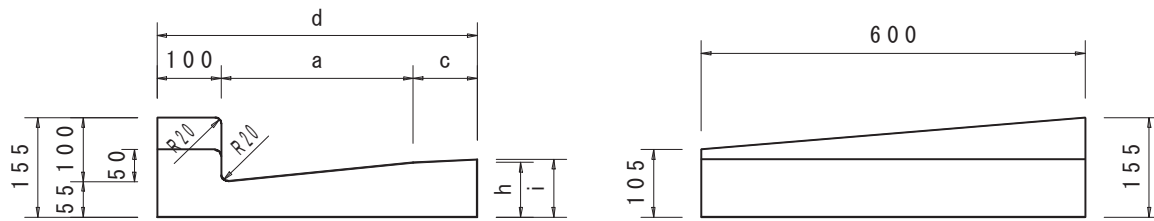
呼び名	寸法 (mm)		参考質量 (kg)	単価
	A	B		
120A	1,000	800	84	

# L形側溝

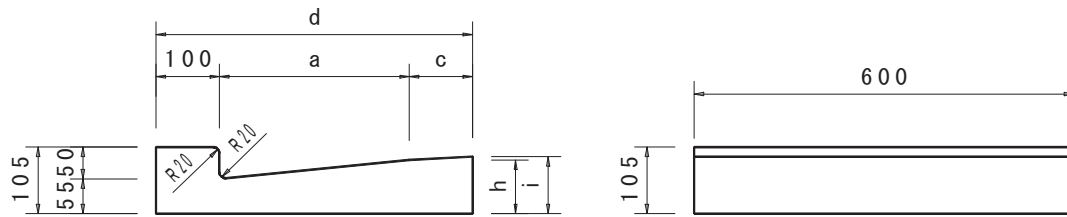
## 標準



## 乗入



## 平



(JIS A5372)

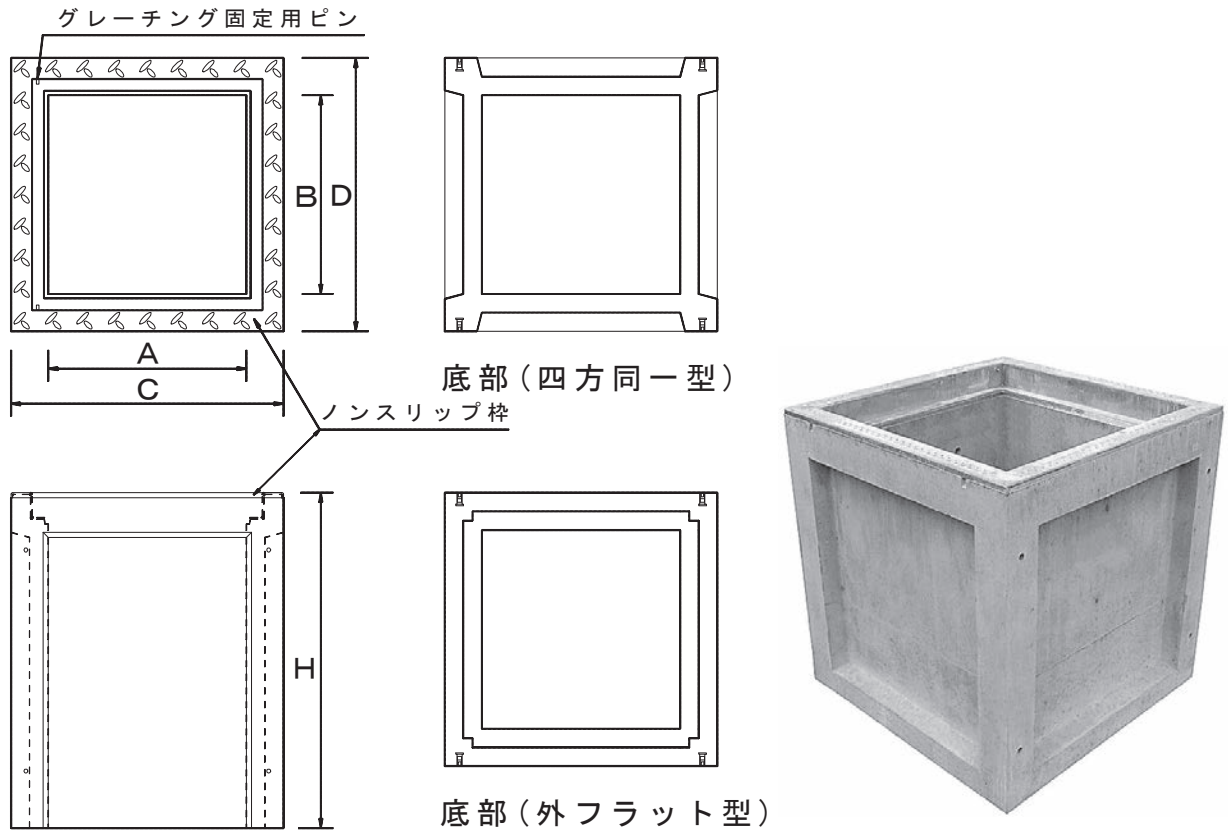
呼び名	寸法 (mm)					参考質量 (kg)	単価
	a	c	d	h	i		
250A	250	—	350	80	—	45	
250B	250	100	450	80	85	57	
300	300	100	500	85	90	63	

- 乗入 - L = 0.6 m : 本体価格 0.6 m 当たりの 130%
- 平 - L = 0.6 m : 本体価格 0.6 m 当たりの 120%





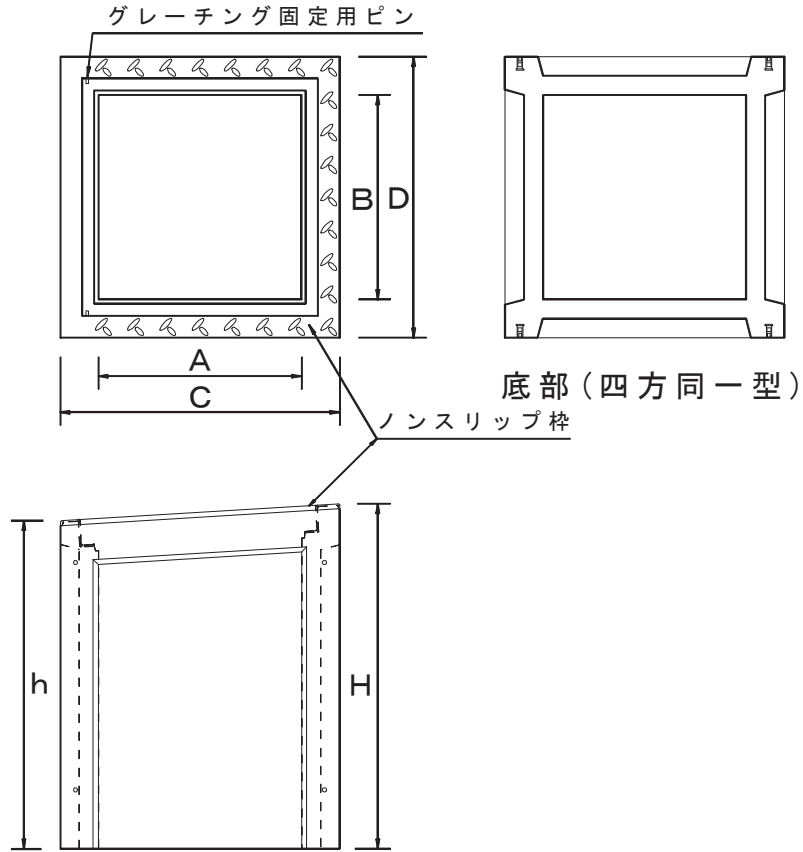
# AS柵 (I型 T-25)



呼び名		寸法 (mm)			参考質量 (受柵共) (kg)	単価
		A・B	C・D	H		
300 × 300 ×	600 ★	300	500	660	196	
	800 ★			860	245	
	1000 ★			1060	293	
400 × 400 ×	600	400	610	665	206	
	800			865	258	
	1000 ★			1065	365	
	1200 ★			1265	424	
500 × 500 ×	600	500	720	675	286	
	800			875	357	
600 × 600 ×	800	600	830	885	427	
	1000			1085	511	
	1200			1285	595	
800 × 800 ×	1000	800	1100	1150	1,148	
	1200			1350	1,336	
	1500			1650	1,616	
1000 × 1000 ×	1000	1000	1300	1150	1,416	
	1200			1350	1,640	
	1500			1650	1,976	

- ※ 1. ★の形状は、外フラット型です。
- 2. 上記金額にグレーチングは含まれておりません。
- 3. ステップについて、800・1000 サイズにステップ (W300) を取付できます。ステップの取付本数は、800・1000 サイズ共に H=1000・1200 は、3本 H=1500 は、4本 取付可能です。ステップの金額は、上記本体金額には、含まれておりません。

# AS柵 (Ⅱ型 街路 T-25)



呼び名		寸法 (mm)				参考質量 (受枠共) (kg)	単価
		A・B	C・D	H	h		
400 × 400 ×	600	400	610	665	629	206	
	800			865	829	258	
500 × 500 ×	600	500	720	675	632	286	
	800			875	832	357	

- 1. 上記金額にグレーチングは含まれておりません。



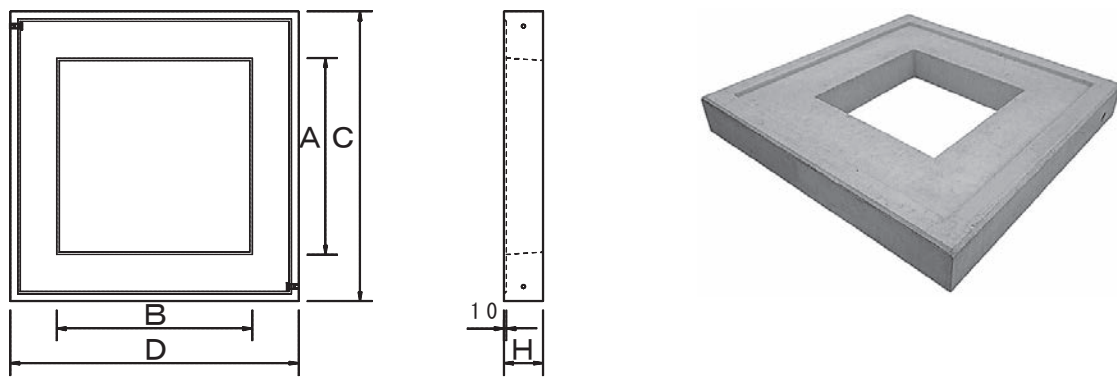
# AS 柵 I 型、II 型用グレーチング (110°開閉式・ゴム付・T-25)

呼び名	仕 様		参考質量 (kg)	単 価
	タイプ	目		
300 用	標準	普通	13.2	
		細	17.1	
400 用	標準	普通	20.5	
		細	42.0	
500 用	標準	普通	33.3	
		細	57.9	
600 用	標準	普通	49.9	
		細	79.6	
800 用	標準	普通	114.4	
		細	139.9	
1000 用	標準	普通	150.8	
		細	231.1	

※ 呼び名 600 用・800 用・1000 用の普通目は、2 枚割 (観音開)

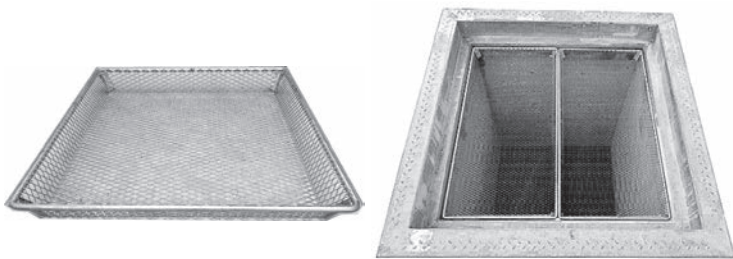
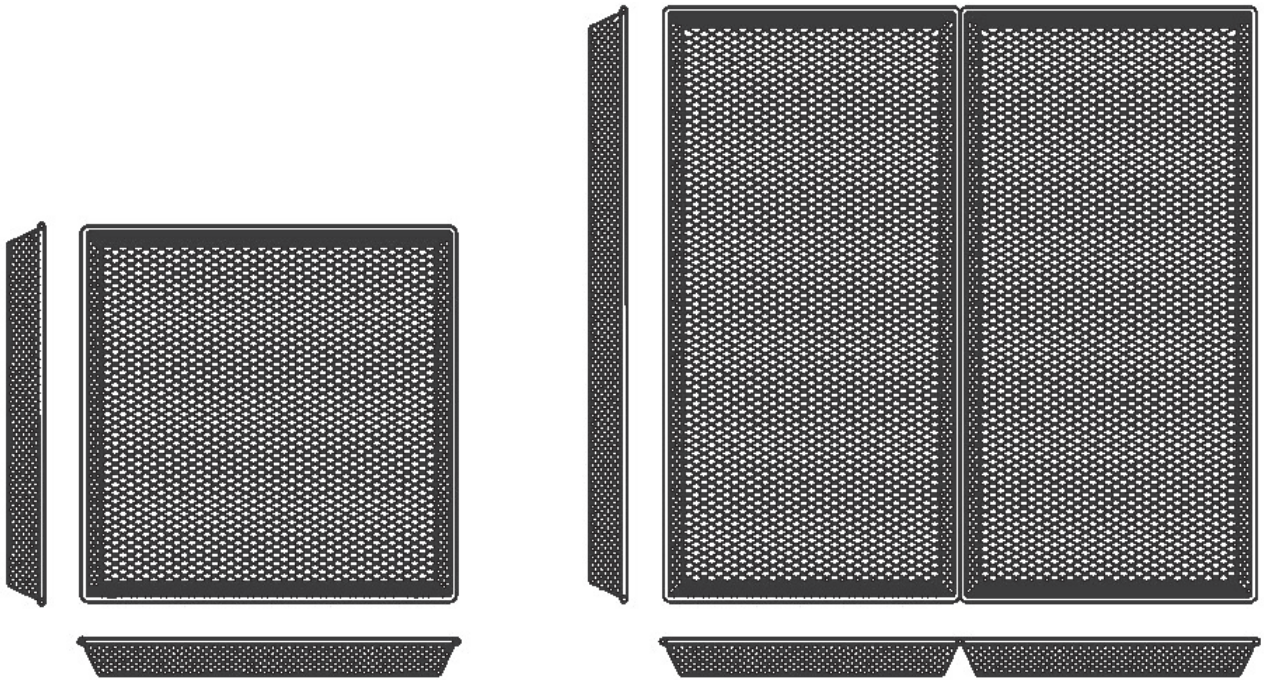
※ 呼び名 600 用・800 用・1000 用の細目は、2 枚割・取っ手付 (観音開)

# AS 柵ベース板



呼び名		寸法 (mm)			参考質量 (kg)	単価
		A・B	C・D	H		
ベース板 (孔明き)	300 用	300	600	80	49	
	400 用	400	710		58	
	500 用	500	820		81	
	600 用	600	930	110	125	
	800 用	800	1180	160	279	
	1000 用	1000	1400		356	

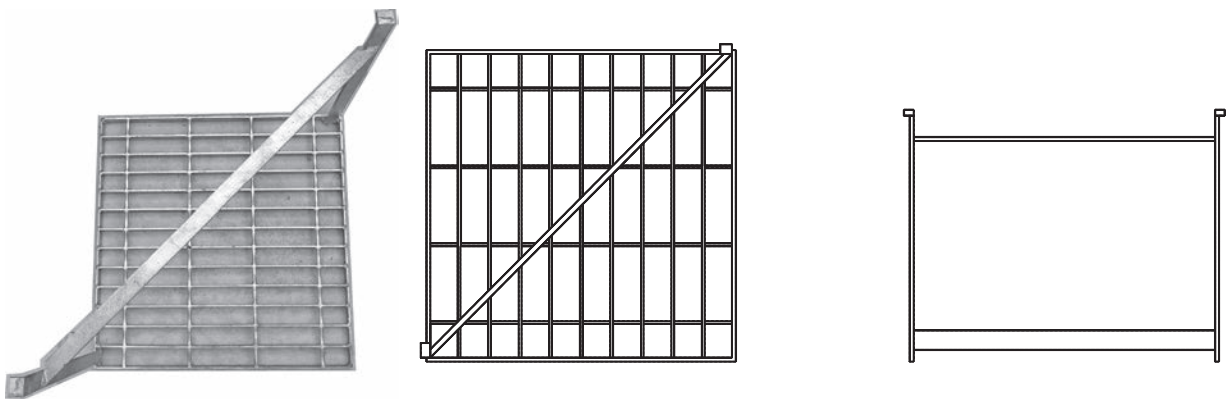
## AS 柵ゴミかご ( 附属品 )



呼び名	単価
300 用	
400 用	
500 用	
600 用	
800 用	

※ 呼び名 600 用・800 用は、2 枚組

## AS 柵ゴミ止めスクリーン ( 附属品 )

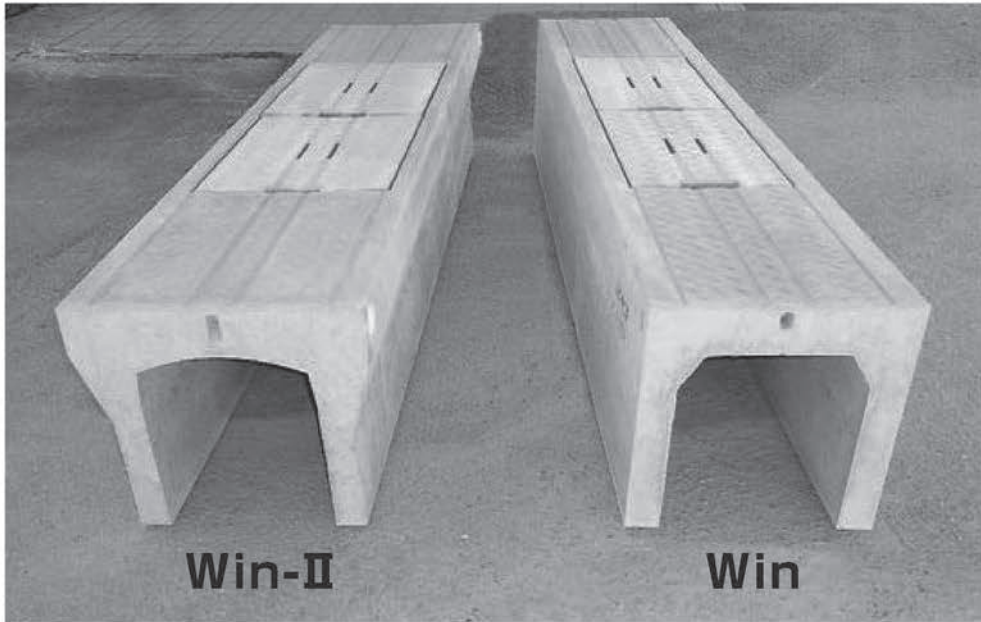


呼び名	単価
300 用	
400 用	
500 用	

# 自由勾配側溝 (Win 側溝・Win-Ⅱ側溝) 特長

## Win-Ⅱ側溝・Win側溝 — 集水スリット孔付側溝 —

経済的、かつ機能性アップ 進化をとげた新しい側溝です。



Win-Ⅱ

Win

- 【Win】**
- Water in: 水を中心に取り込む
  - W(ダブル)スリット: 2列(ダブル)の集水溝で強力に集水

機能  
UP!

経済性  
UP!

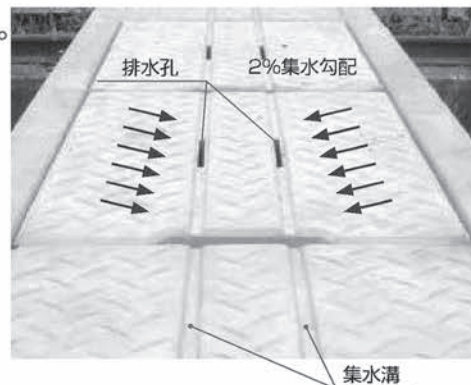
確かな  
信頼

### 概要・特長

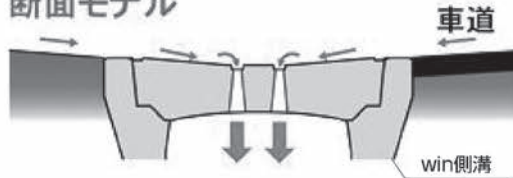
お客様が求める様々な機能、経済性そして製品としての強度、耐久性。これらをすべて兼ね備えた新しい側溝。それがWin側溝・Win-Ⅱ側溝です。

#### 1 2列(ダブル)の集水溝と排水孔が確実に雨水を捉えます。

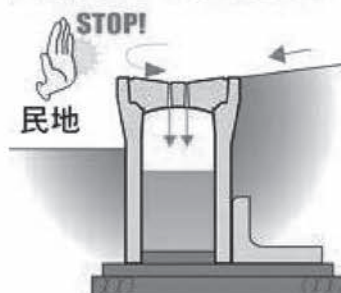
- Win側溝のスーパー集水能力により集水用グレーチングを不要とする事も可能\*
- 2列の貫通排水孔を蓋部に配置。
- 集水溝に向かう2%勾配で、積極的に集水します。
- 民地側へ溢水させません。
- 排水孔は末広がりがりとなり、ゴミ詰まりしにくい構造です。



#### 断面モデル



道路側からの水は溢さない!



# 自由勾配側溝 (Win 側溝・Win-II 側溝) 特長

Win-II	Win
既設水路と天端幅を合わせる事が可能	道路が狭く、側溝幅を小さくしたい
地域の図集と合わせたい	蓋の重量を出来るだけ軽くしたい (Win:30kg、Win-II:40kg)

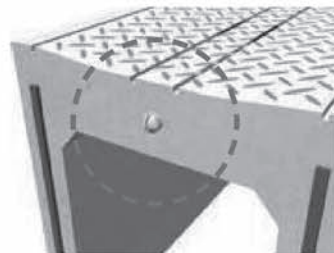
## 2 蓋がガタつきません。

- 蓋版は蓋受部にクサビ状に食い込む無騒音仕様です。蓋のガタつきによる騒音を発生させません。
- 食い込みによる摩擦抵抗の増加により車両走行による跳ね上がりも防止します。



## 3 ジョイントピンにより施工性が向上します。

- 埋め戻し時の転圧荷重に抵抗します。
- ジョイントピンがガイド機能を果たし、スムーズな施工が可能です。



## 注意事項

win側溝は縦断部専用の側溝です。車両横断部に利用しないでください。横断部は、可変側溝横断用をご利用願います。

(P76・77 参照)



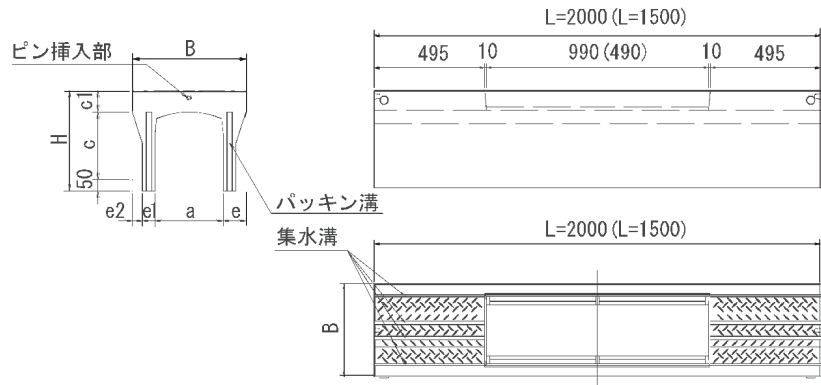
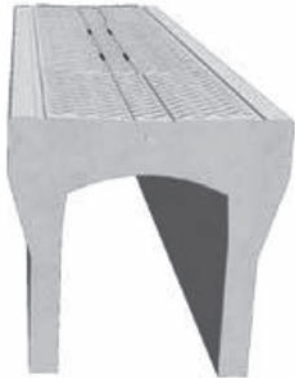
側溝に隣接してコンクリート舗装を施工する際には、目地材を入れてください。

乗用車等の乗入部は、蓋部分をグレーチングにすることでwin側溝がご利用いただけます。

# 自由勾配側溝 (Win- II 側溝) 標準製品

(標準製品・T-25・縦断走行用) 内幅300~400

標準製品 T-25  
縦断走行用  
内幅300~400  
製品長  
L = 2000, L = 1500



## Win- II 側溝 標準製品 300・400

呼び名 a × C	寸法 (mm)					参考質量 (kg)		単価 (L=2000)
	B	H	C1	e	e 1	e 2	L=2000	
300 × 300	500	445	95	100	55	45	350	285
300 × 400		545			55	45	400	325
300 × 500		645			55	45	455	365
300 × 600		745			65	35	560	440
300 × 700		845			65	35	620	490
300 × 800		945			65	35	690	540
300 × 900		1,045			80	20	870	675
300 × 1000		1,145			80	20	950	735
300 × 1100		1,245			80	20	1,030	795
400 × 400		610			560	110	105	60
400 × 500	660		60	45	540			440
400 × 600	760		60	45	600			485
400 × 700	860		70	35	720			570
400 × 800	960		70	35	790			625
400 × 900	1,060		70	35	855			675
400 × 1,000	1,160		85	20	1,060			830
400 × 1,100	1,260		85	20	1,140			890
400 × 1,200	1,360		85	20	1,225			950

- 上記単価は、L寸法L=2mの単価です。
- 調整用製品 (L=1.5m) の単価は、本体単価 2m 当たりの 90%です。

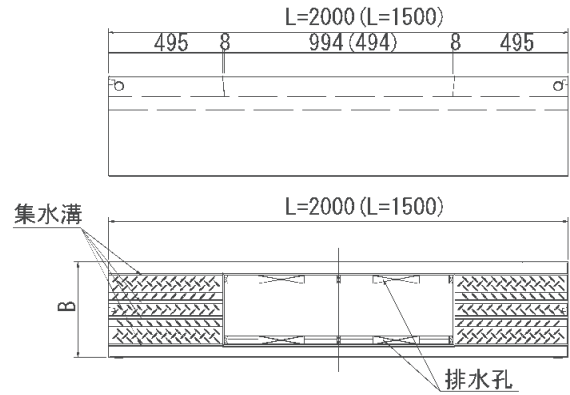
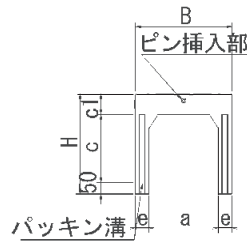
道路用製品



# 自由勾配側溝 (Win 側溝) 標準製品

(標準製品・T-25・縦断走行用) 内幅500~600

標準製品 T-25  
縦断走行用  
内幅500~600  
製品長  
L = 2000, L = 1500



## Win 側溝 標準製品 500・600

呼び名 a × C	寸法 (mm)						参考質量 (kg)		単価 (L=2000)
	B	H	C1	e	e 1	e 2	L=2000	L=1500	
500 × 400	650	572	120	75	—	—	555	450	
500 × 500		672					625	505	
500 × 600		772					695	555	
500 × 700		872					765	610	
500 × 800		972					845	670	
500 × 900		1,072					915	720	
500 × 1000		1,172					985	775	
500 × 1100		1,272					1,065	835	
500 × 1200		1,372					1,145	895	
500 × 1300		1,472					1,225	960	
500 × 1400		1,572					1,310	1,020	
600 × 400		770					577	125	85
600 × 500	677		730	590					
600 × 600	777		810	650					
600 × 700	877		890	710					
600 × 800	977		970	770					
600 × 900	1,077		1,055	835					
600 × 1000	1,177		1,135	895					
600 × 1100	1,277		1,220	960					
600 × 1200	1,377		1,305	1,025					
600 × 1300	1,477		1,395	1,090					
600 × 1400	1,577		1,485	1,160					
600 × 1500	1,677		1,575	1,230					

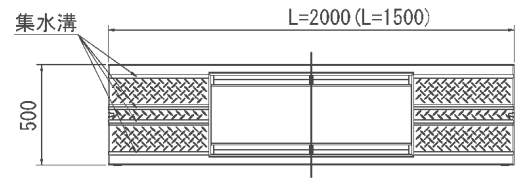
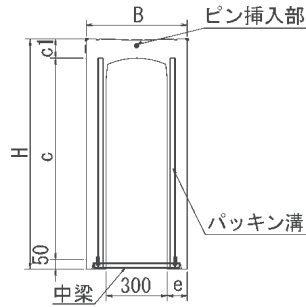
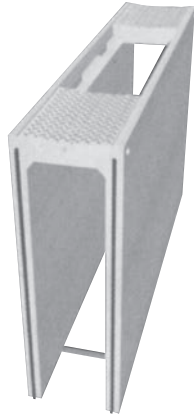
■ 上記単価は、L寸法L=2mの単価です。

■ 調整用製品 (L=1.5m) の単価は、本体単価 2m 当たりの 90% です。

# 自由勾配側溝 (Win 側溝・Win-Ⅱ側溝) 深型製品

(深型製品・T-25・縦断走行用) 内幅300~600

深型製品 T-25  
縦断走行用  
内幅300~600  
製品長  
L = 2000, L = 1500



## Win-Ⅱ側溝 深型製品 300・400

呼び名 a × C	寸法 (mm)				参考質量 (kg)		単価
	B	H	c1	e	L=2000	L=1500	
300 × 1200	500	1,345	95	100	1,320	1,015	別途見積
300 × 1300		1,445			1,420	1,090	別途見積
300 × 1400		1,545			1,520	1,165	別途見積
300 × 1500		1,645			1,620	1,245	別途見積
400 × 1300	610	1,460	110	105	1,540	1,190	別途見積
400 × 1400		1,560			1,650	1,275	別途見積
400 × 1500		1,660			1,755	1,350	別途見積
400 × 1600		1,760			1,870	1,440	別途見積

## Win側溝 深型製品 500・600

呼び名 a × C	寸法 (mm)				参考質量 (kg)		単価
	B	H	c1	e	L=2000	L=1500	
500 × 1500	700	1,672	122	100	1,780	1,375	別途見積
500 × 1600		1,772			1,875	1,445	別途見積
500 × 1700		1,872			1,970	1,520	別途見積
500 × 1800		1,972			2,185	1,690	別途見積
500 × 1900		2,072			2,285	1,765	別途見積
500 × 2000		2,172			2,385	1,840	別途見積
600 × 1600		820			1,777	127	110
600 × 1700	1,877		2,185	1,690	別途見積		
600 × 1800	1,977		2,290	1,770	別途見積		
600 × 1900	2,077		2,420	1,900	別途見積		
600 × 2000	2,177		2,530	1,945	別途見積		

道路用製品

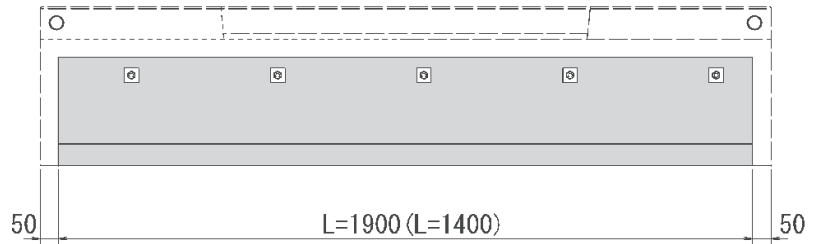
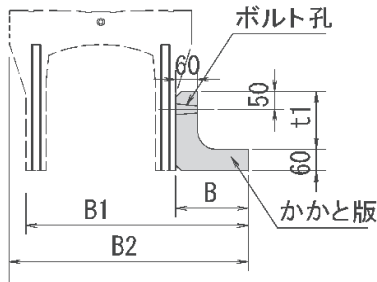




# 自由勾配側溝 (Win- II 側溝) 土留製品

(カセット式土留用製品・T-25・縦断走行用) 内幅300~400

カセット式土留用製品 T-25  
 縦断走行用  
 内幅300~400  
 製品長  
 L = 1900, L = 1400



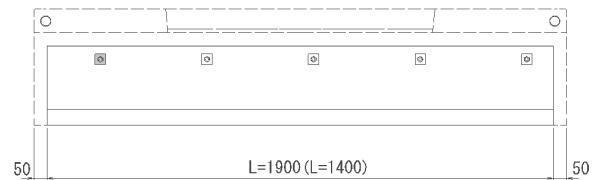
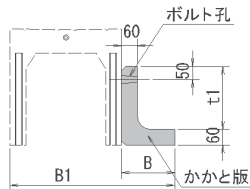
## Win- II 側溝 カセット式土留用製品 300・400

呼び名 a × C	寸法 (mm)				参考質量 (kg)		単価
	B	B1	B2	t1	L=1900	L=1400	
300 × 300	200	610	655	140	90	67	別途見積
300 × 400	300	710	755	240	143	106	別途見積
300 × 500					143	106	別途見積
300 × 600	171	126	別途見積				
300 × 700	171	126	別途見積				
300 × 800	171	126	別途見積				
300 × 900	199	147	別途見積				
300 × 1000	199	147	別途見積				
300 × 1100	230	169	別途見積				
400 × 400	300	820	865		143	106	別途見積
400 × 500	400	920	965		240	143	106
400 × 600				171		126	別途見積
400 × 700	171	126	別途見積				
400 × 800	171	126	別途見積				
400 × 900	199	147	別途見積				
400 × 1000	199	147	別途見積				
400 × 1100	230	169	別途見積				
400 × 1200	230	169	別途見積				

# 自由勾配側溝 (Win 側溝) 土留製品

(カセット式土留用製品・T-25・縦断走行用) 内幅500~600

カセット式土留用製品 T-25  
 縦断走行用  
 内幅500~600  
 製品長  
 L = 1900, L = 1400



## Win 側溝 カセット式土留用製品 500・600

呼び名		寸法 (mm)			参考質量 (kg)		単価
a	C	B	B	t1	L=1900	L=1400	
500	400	200	850	240	117	86	別途見積
500	500	300	950		143	106	別途見積
500	600	300	950		143	106	別途見積
500	700	400	1,050		171	126	別途見積
500	800	400	1,050		171	126	別途見積
500	900	500	1,150		199	147	別途見積
500	1000	500	1,150		199	147	別途見積
500	1100	600	1,250		230	169	別途見積
500	1200	600	1,250		230	169	別途見積
500	1300	600	1,250		230	169	別途見積
500	1400	700	1,350	260	191	別途見積	
600	400	200	970	240	117	86	別途見積
600	500	300	1,070		143	106	別途見積
600	600	300	1,070		143	106	別途見積
600	700	400	1,170		171	126	別途見積
600	800	400	1,170		171	126	別途見積
600	900	400	1,170		171	126	別途見積
600	1000	500	1,270		199	147	別途見積
600	1100	500	1,270		199	147	別途見積
600	1200	600	1,370		230	169	別途見積
600	1300	600	1,370		230	169	別途見積
600	1400	700	1,470		260	191	別途見積
600	1500	700	1,470		260	191	別途見積

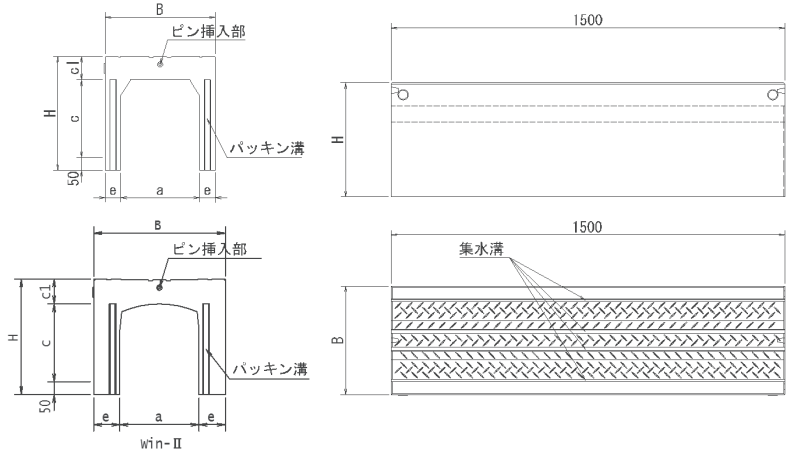
道路用製品



# 自由勾配側溝 (Win- II 側溝) 暗渠用製品

(暗渠用製品・T-25・縦断走行用) 内幅300~400

暗渠用製品 T-25  
縦断走行用  
内幅300~400  
製品長  
L = 1500



## Win- II 側溝 暗渠用製品 300・400

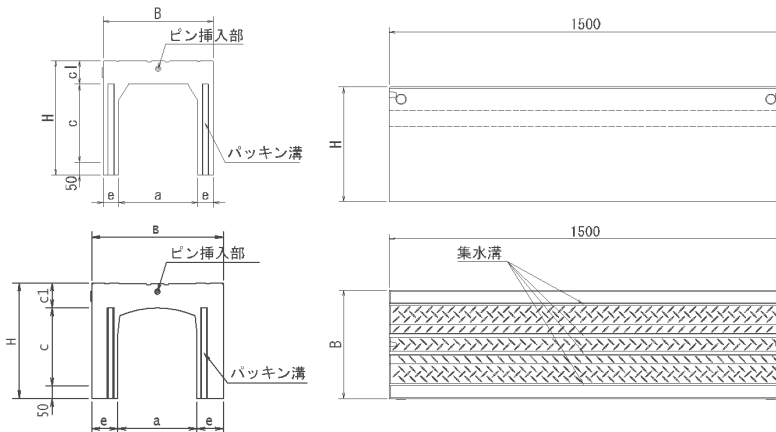
呼び名 a × C	寸法 (mm)					参考質量 (kg) L=1500	単価
	B	H	C	c1	e		
300 × 300	500	445	300	95	100	420	別途見積
300 × 400		545	400			490	別途見積
300 × 500		645	500			560	別途見積
300 × 600		745	600			630	別途見積
300 × 700		845	700			700	別途見積
300 × 800		945	800			770	別途見積
300 × 900		1,045	900			845	別途見積
300 × 1000		1,145	1,000			920	別途見積
300 × 1100		1,245	1,100			990	別途見積
400 × 400	610	560	400	110	105	585	別途見積
400 × 500		660	500			660	別途見積
400 × 600		760	600			735	別途見積
400 × 700		860	700			810	別途見積
400 × 800		960	800			880	別途見積
400 × 900		1,060	900			955	別途見積
400 × 1000		1,160	1,000			1,045	別途見積
400 × 1100		1,260	1,100			1,115	別途見積
400 × 1200		1,360	1,200			1,195	別途見積



# 自由勾配側溝 (Win 側溝) 暗渠用製品

(暗渠用製品・T-25・縦断走行用) 内幅500~600

暗渠用製品 T-25  
縦断走行用  
内幅500~600  
製品長  
L = 1500



## Win 側溝 暗渠用製品 500・600

呼び名 a × C	寸法 (mm)					参考質量 (kg) L=1500	単価
	B	H	C	c1	e		
500 × 400	650	572	400	122	75	530	別途見積
500 × 500		672	500			580	別途見積
500 × 600		772	600			635	別途見積
500 × 700		872	700			690	別途見積
500 × 800		972	800			740	別途見積
500 × 900		1,072	900			795	別途見積
500 × 1000		1,172	1,000			870	別途見積
500 × 1100		1,272	1,100			920	別途見積
500 × 1200		1,372	1,200			975	別途見積
500 × 1300		1,472	1,300			1,050	別途見積
500 × 1400		1,572	1,400			1,105	別途見積
600 × 400		770	577			400	127
600 × 500	677		500	690	別途見積		
600 × 600	777		600	750	別途見積		
600 × 700	877		700	815	別途見積		
600 × 800	977		800	875	別途見積		
600 × 900	1,077		900	935	別途見積		
600 × 1000	1,177		1,000	995	別途見積		
600 × 1100	1,277		1,100	1,060	別途見積		
600 × 1200	1,377		1,200	1,135	別途見積		
600 × 1300	1,477		1,300	1,200	別途見積		
600 × 1400	1,577		1,400	1,260	別途見積		
600 × 1500	1,677		1,500	1,350	別途見積		

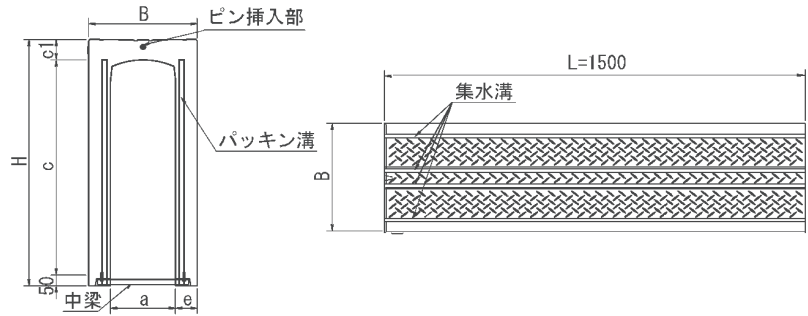
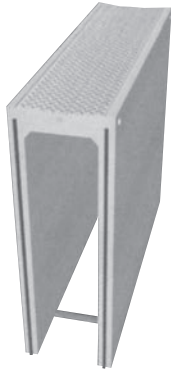
道路用製品



# 自由勾配側溝 (Win 側溝・Win-Ⅱ側溝) 暗渠用深型製品

(暗渠用深型製品・T-25・縦断走行用) 内幅300~600

暗渠用深型製品 T-25  
 縦断走行用  
 内幅300~600  
 製品長  
 L = 2000, L = 1500



## Win-Ⅱ側溝 暗渠用深型製品 300・400

呼び名 a × C	寸法 (mm)					参考質量 (kg) L=1500	単価
	B	H	C	c1	e		
300 × 1200	500	1,345	1,200	95	100	1,085	別途見積
300 × 1300		1,445	1,300			1,155	別途見積
300 × 1400		1,545	1,400			1,230	別途見積
300 × 1500		1,645	1,500			1,305	別途見積
400 × 1300	610	1,460	1,300	110	105	1,280	別途見積
400 × 1400		1,560	1,400			1,355	別途見積
400 × 1500		1,660	1,500			1,430	別途見積
400 × 1600		1,760	1,600			1,520	別途見積

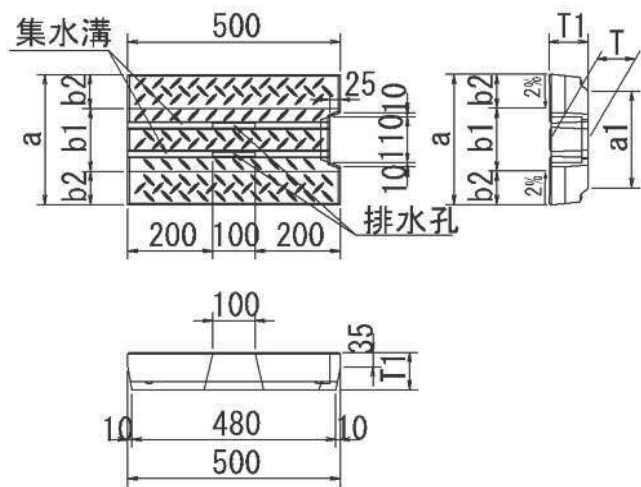
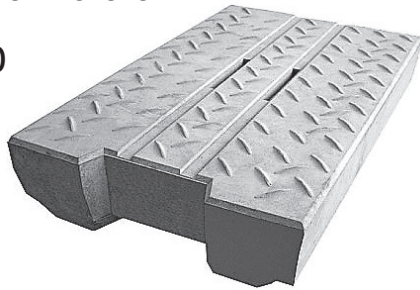
## Win側溝 暗渠用深型製品 500・600

呼び名 a × C	寸法 (mm)					参考質量 (kg) L=1500	単価
	B	H	C	c1	e		
500 × 1500	700	1,672	1,500	122	100	1,460	別途見積
500 × 1600		1,772	1,600			1,530	別途見積
500 × 1700		1,872	1,700			1,605	別途見積
500 × 1800		1,972	1,800			1,790	別途見積
500 × 1900		2,072	1,900			1,865	別途見積
500 × 2000		2,172	2,000			1,945	別途見積
600 × 1600	820	1,777	1,600	127	110	1,740	別途見積
600 × 1700		1,877	1,700			1,820	別途見積
600 × 1800		1,977	1,800			1,900	別途見積
600 × 1900		2,077	1,900			2,055	別途見積
600 × 2000		2,177	2,000			2,140	別途見積

# 自由勾配側溝 (Win 側溝・Win-Ⅱ側溝) 蓋版

(コンクリート蓋・T-25・縦断走行用) 内幅300~600

コンクリート蓋 T-25  
縦断走行用  
内幅300~600  
製品長  
L = 500



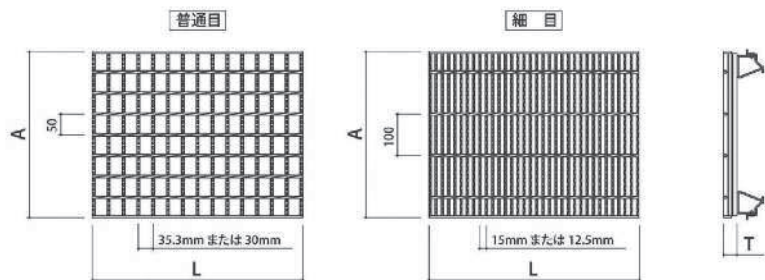
Win-Ⅱ側溝 標準製品用蓋版 300・400  
Win 側溝 標準製品用蓋版 500・600

呼び名	寸法 (mm)						参考質量 (kg)	単価
	a	a1	T	T1	b1	b2		
300	400	320	92	95	100	150	40	
400	500	420	107	110	200	150	60	
500	510	430	120	122	350	80	68	
600	610	530	125	127	444	83	85	

# 自由勾配側溝 (Win 側溝・Win-Ⅱ側溝) グレーチング蓋縦断走行用

(グレーチング蓋・T-25・縦断走行用) 内幅300~600

グレーチング蓋 T-25  
縦断走行用  
内幅300~600  
製品長  
L = 500, L = 1000

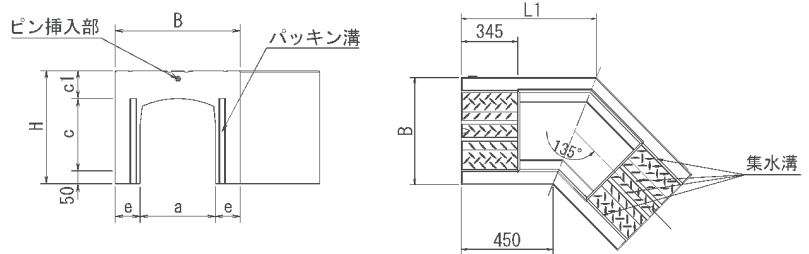
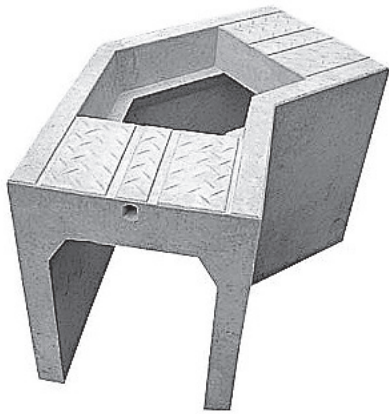


Win-Ⅱ側溝 グレーチング蓋縦断走行用 300・400  
Win 側溝 グレーチング蓋縦断走行用 500・600

タイプ	呼び名	寸法 (mm)				参考質量 (kg)		
		A	T(普通目)	T(細目)	L(普通目)	L(細目)	普通目	細目
縦断用 L = 500 (滑り止め)	300	398	44	32	495	499	14.7	18.7
	400	498	50	38	501		21.4	25.3
	500	508	50				22.2	26.3
	600	608	60				29.3	34.0
縦断用 L = 1000 (滑り止め)	300	398	44	32		995		28.6
	400	498	50	38	42.0			50.3
	500	508	50	38	43.5			52.2
	600	608	60	44	57.3			67.4

# 自由勾配側溝 (Win- II 側溝) 135° コーナー製品

(135° コーナー製品・T - 25・縦断走行用) 内幅 300~400

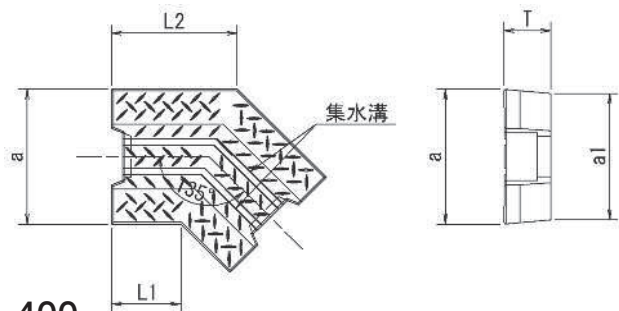


Win- II 側溝 135° コーナー製品 300・400

呼び名		寸法 (mm)					参考質量 (kg)	
a	C	B	H	C	C1	e	L1	
300	300	500	445	285	110	100	657	275
300	400		545	385				330
300	500		645	485				380
300	600		745	585				430
300	700		845	685				485
300	800		945	785				535
300	900		1,045	885				595
300	1000		1,145	985				645
300	1100		1,245	1,085				695
300	1200		1,345	1,185				745
400	400	610	560	385	125	105	703	395
400	500		660	485				450
400	600		760	585				505
400	700		860	685				560
400	800		960	785				620
400	900		1,060	885				675
400	1000		1,160	985				740
400	1100		1,260	1,085				795
400	1200		1,360	1,185				855

# 自由勾配側溝 (Win- II 側溝) 135° コーナー製品蓋版

(135° コーナー製品蓋・T - 25・縦断走行用) 内幅 300~400



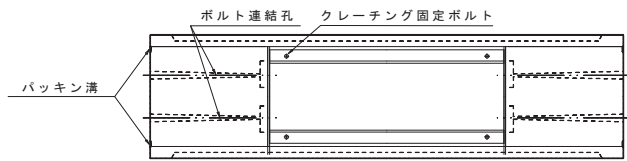
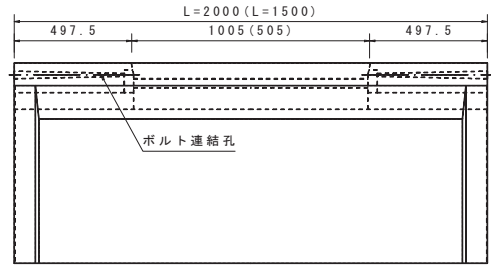
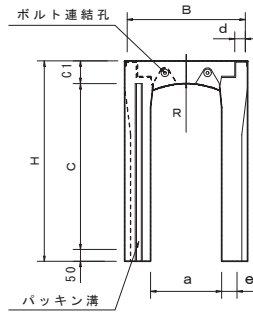
Win- II 側溝 135° コーナー製品蓋版 300・400

呼び名	寸法 (mm)					参考質量 (kg)
	a	a1	L1	L2	T	
300	400	380	121	286	110	38
400	500	480	123	330	125	61

# 自由勾配側溝 (CH-II 可変側溝) 横断製品

(横断製品・T-25・横断走行用) 内幅300~500

横断製品 T-25  
 横断走行用  
 内幅300~500  
 製品長  
 L = 2000, L = 1500



呼び名		寸法 (mm)								参考質量 (kg)	単価			
a	C	B	H	a	C	C1	d	e	R					
300	300	520	445	300	285	110	55	85	360					
300	400		545		385							935		
300	500		645		485								1,040	
300	600		745		585									1,145
300	700		845		685									
300	800		945		785			1,360						
300	900		1,045		885									
300	1000		1,145		985									
300	1100		1,245		1,085									
300	1100		1,245		1,085									
400	400	630	560	400	385	125	60	90	470					
400	500		660		485							1,145		
400	600		760		585								1,255	
400	700		860		685									1,365
400	800		960		785									
400	900		1,060		885			1,590						
400	1000		1,160		985									
400	1100		1,260		1,085									
400	1200		1,360		1,185									
400	1200		1,360		1,185									
500	400	750	575	500	385	140	70	95	600					
500	500		675		485							1,425		
500	600		775		585								1,545	
500	700		875		685									1,665
500	800		975		785									
500	900		1,075		885			1,905						
500	1000		1,175		985							2,030		
500	1100		1,275		1,085									
500	1200		1,375		1,185									
500	1300		1,475		1,285									
500	1400	1,575	1,385											

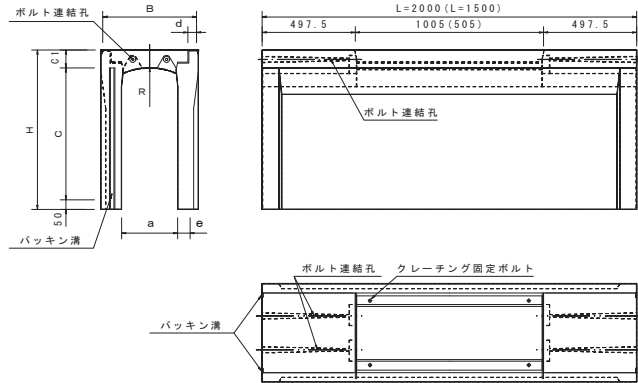
※ 1. 調整用製品は、L = 1.5 mを用意してあります。  
 ※ 2. 他のサイズにつきましては、御問合せください。



# 自由勾配側溝 (CH-II 可変側溝) 横断製品

(横断製品・T-25・横断走行用) 内幅600

横断製品 T-25  
横断走行用  
内幅600  
製品長  
L = 2000, L = 1500



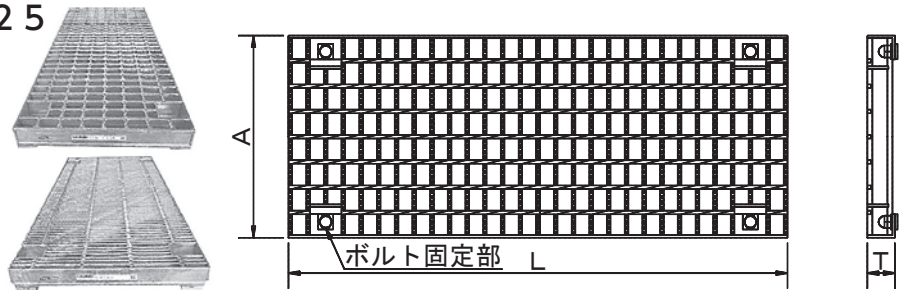
呼び名		寸法 (mm)								参考質量 (kg)	単価
a	C	B	H	a	C	C1	d	e	R		
600	400	860	590	600	385	155	75	100	730	880	
600	500		690		485					975	
600	600		790		585					1,070	
600	700		890		685					1,170	
600	800		990		785					1,265	
600	900		1,090		885					1,365	
600	1000		1,190		985			1,680			
600	1100		1,290		1,085			1,805			
600	1200		1,390		1,185			1,930			
600	1300		1,490		1,285			2,055			
600	1400		1,590		1,385			2,180			
600	1500		1,690		1,485			2,310			

※ 1. 調整用製品は、L = 1.5 mを用意してあります。  
※ 2. 他のサイズにつきましては、御問合せください。

# 自由勾配側溝 (CH-II 可変側溝用 グレーチング蓋横断用)

(グレーチング蓋・T-25・横断用) 内幅300~600

グレーチング蓋 T-25  
横断走行用  
内幅300~600  
製品長  
L = 500  
L = 1000

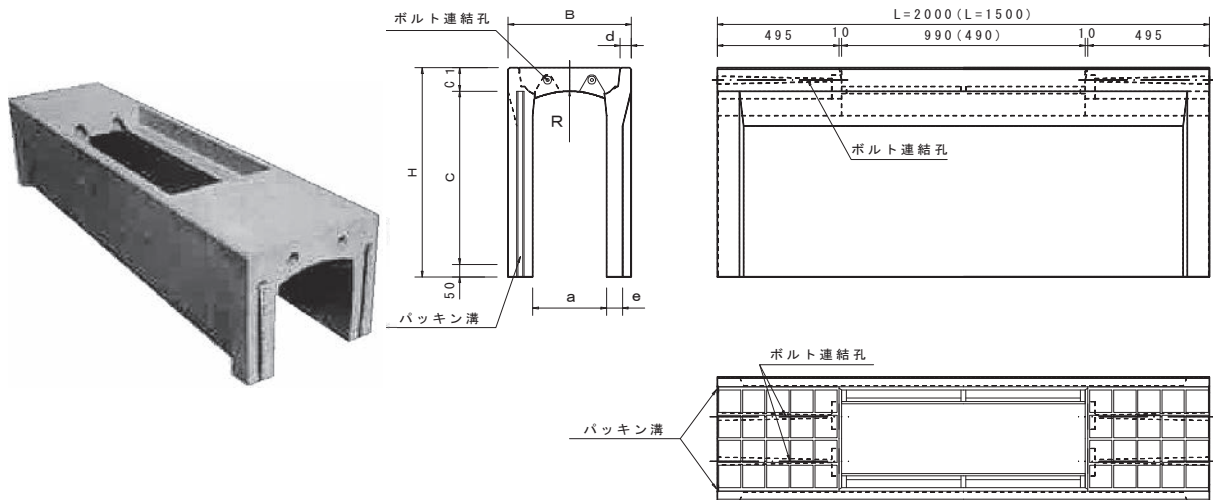


		車道用 (T-25 設計)					参考質量 (kg)	
タイプ	呼び名	寸法 (mm)					普通目	細目
		A	T (普通目)	T (細目)	L (普通目)	L (細目)		
縦断用 L = 500 (滑り止め)	300	400	55	44	495		18.4	25.2
	400	500	65	50			24.2	39.3
	500	600	75	50			33.1	45.1
	600	700	90	55			43.2	57.0
縦断用 L = 1000 (滑り止め)	300	400	55	44	995		33.9	50.3
	400	500	65	50			47.1	78.6
	500	600	75	50			62.9	90.1
	600	700	90	55			84.3	114.0

※ 横断用は、ボルト固定タイプが標準です。

# 自由勾配側溝 (CH-II可変側溝) 標準製品

(標準製品・T-25・縦断走行用) 内幅300~400



呼び名		寸法 (mm)								参考質量 (kg)	単価
a	C	B	H	a	C	C1	d	e	R		
300	300	500	445	300	300	95	45	55	360	365	
300	400		545		400					420	
300	500		645		500					475	
300	600		745		600					575	
300	700		845		700					645	
300	800		945		800			715			
300	900		1,045		900			885			
300	1000		1,145		1,000			965			
300	1100		1,245		1,100			1,045			
400	400		610		560			400		400	110
400	500	660		500	565						
400	600	760		600	615						
400	700	860		700	740						
400	800	960		800	815						
400	900	1,060		900	885						
400	1000	1,160		1,000	1,075						
400	1100	1,260		1,100	1,160						
400	1200	1,360		1,200	1,245						

※ 調整用製品は、L = 1.5 mを用意してあります。

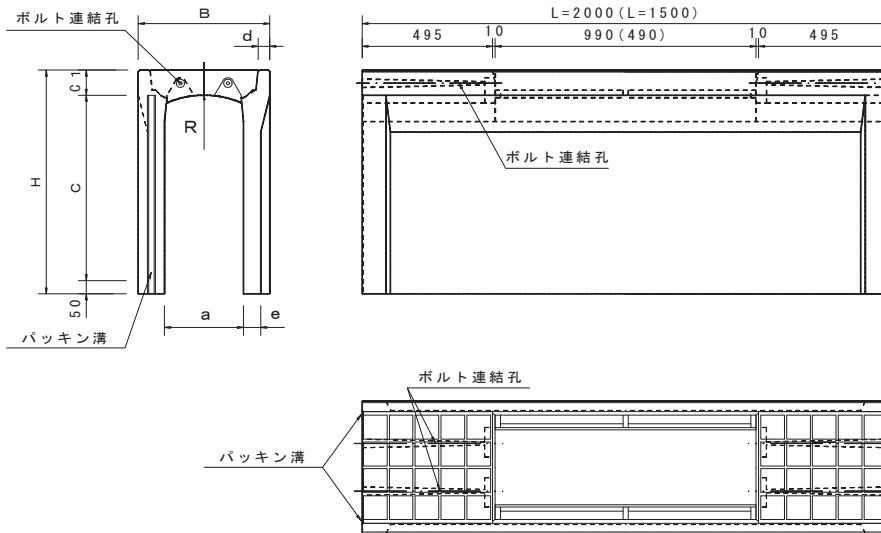
■ 調整用製品 L=1.5m の単価は、本体単価 2m 当たりの 90%です。

道路用製品



# 自由勾配側溝 (CH-II 可変側溝) 標準製品

(標準製品・T-25・縦断走行用) 内幅500~600



呼び名	寸法 (mm)									参考質量 (kg)	単価		
	a × C	B	H	a	C	C1	d	e	R				
500 × 400	720	500	575	400	125	55	600	55	R	565			
500 × 500			675							500	620		
500 × 600			775							600	725		
500 × 700			875					700		790	65	600	R
500 × 800			975					800		860			
500 × 900			1,075					900		1,035	80		
500 × 1000			1,175					1,000		1,115			
500 × 1100			1,275					1,100		1,200			
500 × 1200			1,375					1,200		1,425	95		
500 × 1300			1,475					1,300		1,520			
500 × 1400	1,575	1,400	1,615										
600 × 400	830	600	590	400	140	60	730	60	R	670			
600 × 500			690							500	730		
600 × 600			790							600	790	70	
600 × 700			890					700		910			
600 × 800			990					800		980	85		
600 × 900			1,090					900		1,055			
600 × 1000			1,190					1,000		1,245			
600 × 1100			1,290					1,100		1,330			
600 × 1200			1,390					1,200		1,420		100	
600 × 1300			1,490					1,300		1,665			
600 × 1400			1,590					1,400		1,765			
600 × 1500			1,690					1,500		1,870			

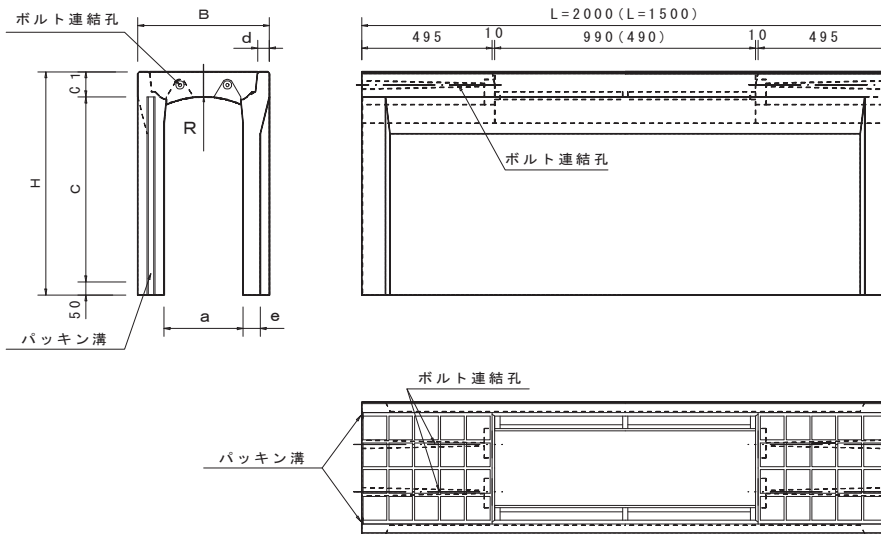
※ 調整用製品は、L = 1.5 mを用意してあります。

■ 調整用製品 L=1.5m の単価は、本体単価 2m 当たりの 90%です。



# 自由勾配側溝 (CH-II 可変側溝) 標準製品

(標準製品・T-25・縦断走行用) 内幅700~800



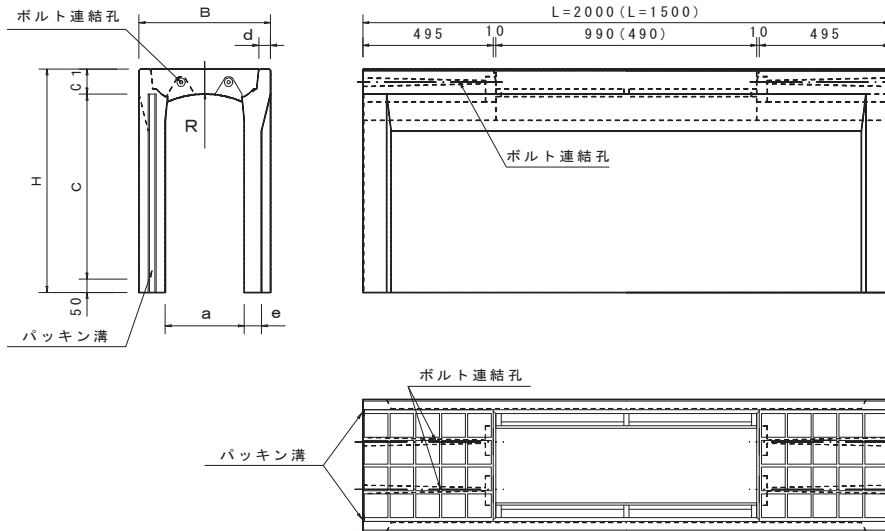
呼び名	寸法 (mm)								参考質量 (kg)	単価	
	a × C	B	H	a	C	C1	d	e			R
700 × 500	900	700	700	500	150	60	80	483	915		
700 × 600			800	600					995		
700 × 700			900	700					1,070		
700 × 800			1,000	800					1,145		
700 × 900			1,100	900					1,225		
700 × 1000			1,200	1,000					1,305		
700 × 1100			1,300	1,100					1,385		
700 × 1200			1,400	1,200					1,475		
700 × 1300			1,500	1,300					1,755		
700 × 1400			1,600	1,400					1,855		
700 × 1500			1,700	1,500					1,985	100	
700 × 1600			1,800	1,600					2,095		
700 × 1700			1,900	1,700					2,195		
800 × 600			1,010	800					810	600	160
800 × 700	910	700			1,185						
800 × 800	1,010	800			1,265						
800 × 900	1,110	900			1,350						
800 × 1000	1,210	1,000			1,435						
800 × 1100	1,310	1,100			1,520						
800 × 1200	1,410	1,200			1,610						
800 × 1300	1,510	1,300			1,695						
800 × 1400	1,610	1,400			2,000						
800 × 1500	1,710	1,500			2,105	105					
800 × 1600	1,810	1,600			2,240						
800 × 1700	1,910	1,700			2,360						
800 × 1800	2,010	1,800			2,475						

道路用製品



# 自由勾配側溝 (CH-II 可変側溝) 標準製品

(標準製品・T-25・縦断走行用) 内幅900~1000

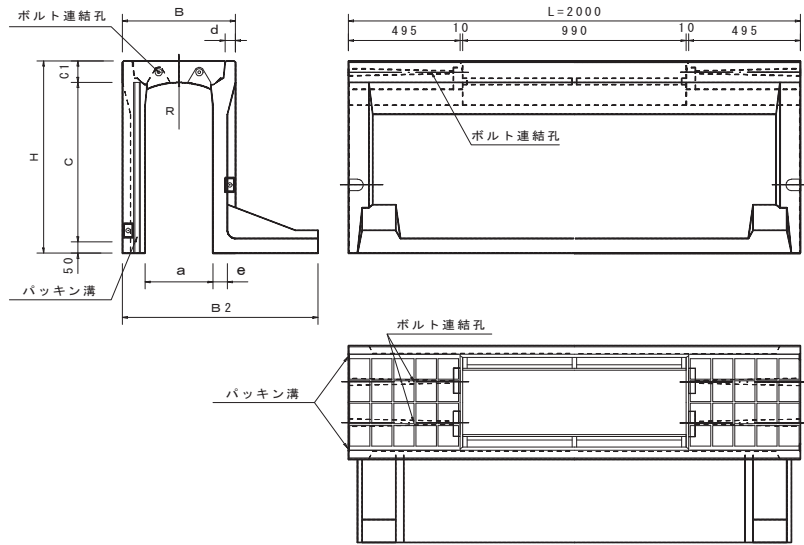
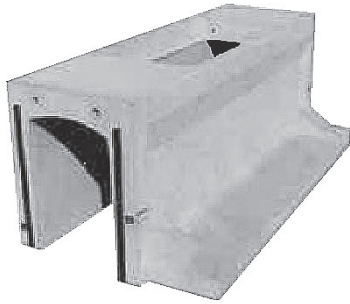


呼び名	寸法 (mm)									参考質量 (kg)	単価	
	a	C	B	H	a	C	C1	d	e			R
900 × 700				920		700					1,280	
900 × 800				1,020		800					1,365	
900 × 900				1,120		900					1,445	
900 × 1000				1,220		1,000					1,530	
900 × 1100				1,320		1,100					1,615	
900 × 1200				1,420		1,200					1,705	
900 × 1300			1,120	1,520	900	1,300	170	60		85	750	1,795
900 × 1400				1,620		1,400						2,150
900 × 1500				1,720		1,500						2,260
900 × 1600				1,820		1,600						2,385
900 × 1700				1,920		1,700				110		2,520
900 × 1800				2,020		1,800						2,635
900 × 1900				2,120		1,900						2,755
1000 × 800				1,030		800						1,490
1000 × 900				1,130		900						1,575
1000 × 1000				1,230		1,000						1,660
1000 × 1100				1,330		1,100				90		1,750
1000 × 1200				1,430		1,200						1,835
1000 × 1300				1,530		1,300						1,935
1000 × 1400			1,220	1,630	1,000	1,400	180	60			908	2,250
1000 × 1500				1,730		1,500						2,355
1000 × 1600				1,830		1,600						2,495
1000 × 1700				1,930		1,700				110		2,615
1000 × 1800				2,030		1,800						2,740
1000 × 1900				2,130		1,900						2,845
1000 × 2000				2,230		2,000						2,975



# 自由勾配側溝 (CH-II 可変側溝) 土留製品

(土留製品・T-25・縦断走行用) 内幅300~400



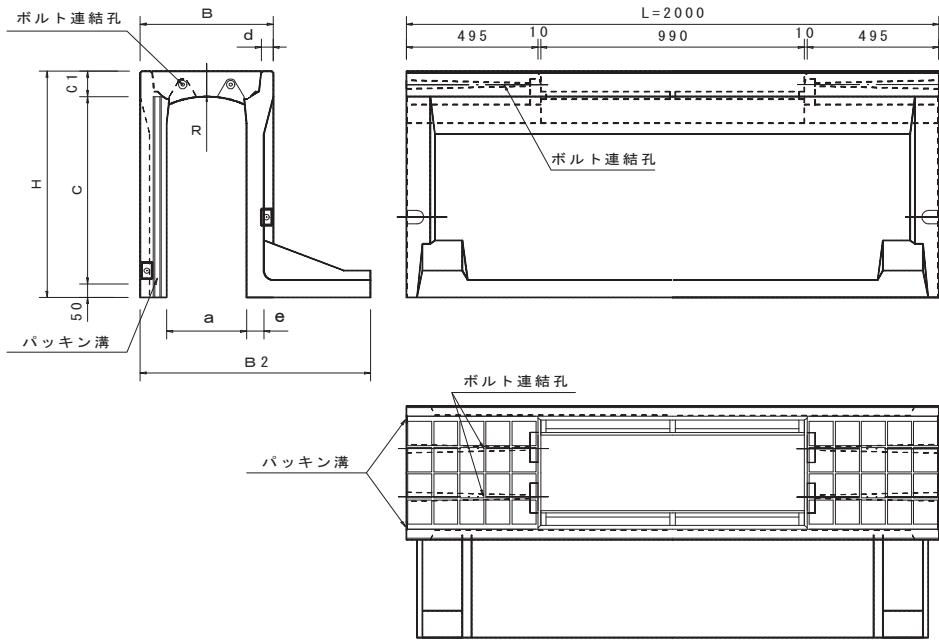
呼び名		寸法 (mm)							参考質量 (kg)	単価
a	C	B	B2	H	a	C	C1	d		
300	300	520	655	445	300	300	95	45	55	410
300	400		705	545		400				480
300	500		755	645		500				550
300	600		815	745		600			65	685
300	700		865	845		700				765
300	800		865	945		800				835
300	900		930	1,045		900			80	1,060
300	1000		980	1,145		1,000				1,155
300	1100		980	1,245		1,100				1,240
400	400	610	815	560	400	400	110	50	60	570
400	500		865	660		500				645
400	600		915	760		600				710
400	700		925	860		700			70	855
400	800		975	960		800				945
400	900		1,025	1,060		900				1,035
400	1000		1,040	1,160		1,000			85	1,255
400	1100		1,090	1,260		1,100				1,360
400	1200		1,140	1,360		1,200				1,470

※ 他のサイズにつきましては、御問合せください。



# 自由勾配側溝 (CH-II 可変側溝) 土留製品

(土留製品・T-25・縦断走行用) 内幅500~600



呼び名	寸法 (mm)									参考質量 (kg)	単価		
	a	C	B	B2	H	a	C	C1	d			e	
500 × 400	500	400	720	915	575	500	400	125	55	55	625		
500 × 500		500		965	675						695		
500 × 600		600		975	775						810		
500 × 700		700		1,025	875						895	65	
500 × 800		800		1,075	975						985		
500 × 900		900		1,140	1,075						1,205		
500 × 1000		1,000		1,140	1,175					1,285			
500 × 1100		1,100		1,190	1,275					1,390			
500 × 1200		1,200		1,255	1,375					1,670			
500 × 1300		1,300		1,305	1,475					1,790			
500 × 1400		1,400		1,305	1,575					1,890	95		
600 × 400		600		400	830					975		590	600
600 × 500	500		1,025	690		790	790	60					
600 × 600	600		1,075	790		870							
600 × 700	700		1,135	890		1,020	70						
600 × 800	800		1,185	990		1,110							
600 × 900	900		1,235	1,090		1,200							
600 × 1000	1,000		1,250	1,190		1,425							
600 × 1100	1,100		1,300	1,290		1,530							
600 × 1200	1,200		1,350	1,390		1,645							
600 × 1300	1,300		1,365	1,490		1,925							
600 × 1400	1,400		1,415	1,590		2,050							
600 × 1500	1,500		1,465	1,690		2,180	100						

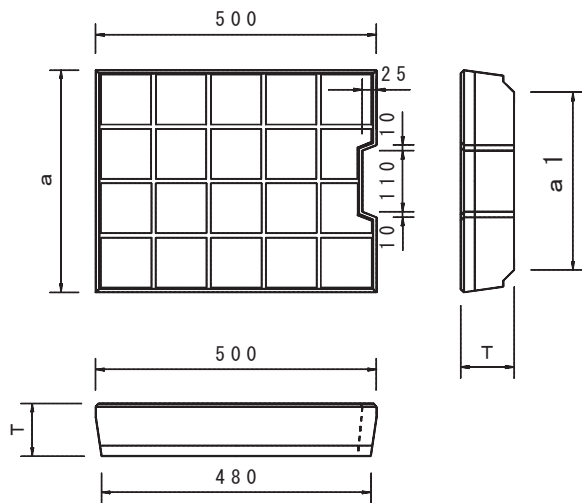
※ 他のサイズにつきましては、御問合せください。

道路用製品

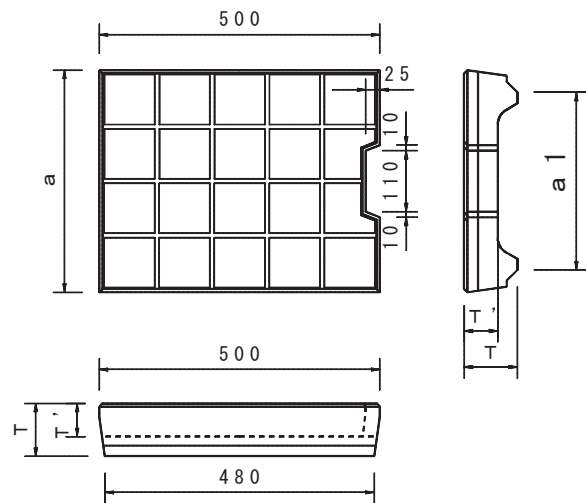


# 自由勾配側溝 (CH-II可変側溝) 蓋版

車道用 (T-25設計)



歩道用 (5KN/m<sup>2</sup>設計)



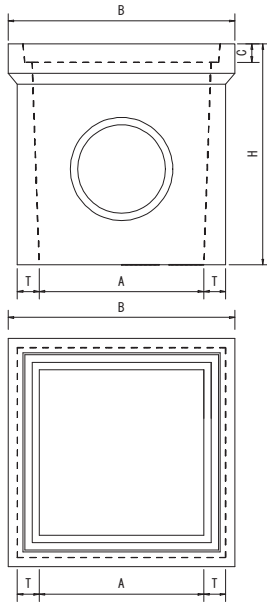
車道用 (T-25設計)

呼び名	寸法 (mm)				参考質量 (kg)	単価
	a	a 1	T	T'		
重荷重用 (T-25)	300用	400	320	95	—	42
	400用	500	416	110	—	62
	500用	600	515	125	—	84
	600用	700	614	140	—	110
	700用	770	750	150	—	131
	800用	880	860	160	—	159
	900用	990	970	170	—	190
	1000用	1,090	1,070	180	—	222

歩道用 (5kN/m<sup>2</sup>設計)

呼び名	寸法 (mm)				参考質量 (kg)	単価
	a	a 1	T	T'		
軽荷重用 (5kN/m <sup>2</sup> )	300用	400	320	95	60	32
	400用	500	416	110	70	45
	500用	600	515	125	75	59
	600用	700	614	140	85	76
	700用	770	750	150	105	100
	800用	880	860	160	120	127
	900用	990	970	170	135	158
	1000用	1,090	1,070	180	145	185





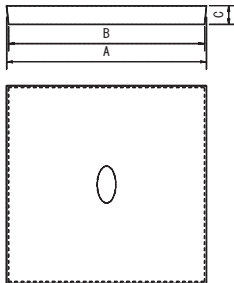
## 本体

呼び名	寸法 (mm)					参考質量 合計 (kg)	単価
	A	B	T	C	H		
250	250	380	35	35	385	34	
300	300	450	45	40	440	58	
350	350	500	50	40	490	79	
400	400	570	55	40	540	108	
450	450	620	60	50	600	140	
500	500	670	60	50	650	170	
600	600	790	65	70	770	255	

■ 蓋付き (単価は、蓋付価格)



## 蓋

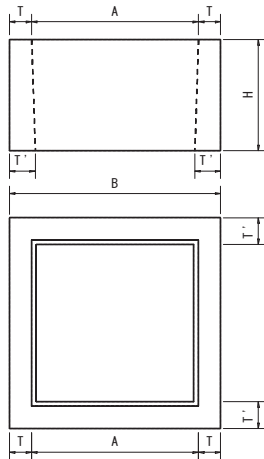


呼び名	寸法 (mm)			参考質量 蓋 (kg)
	A	B	C	
250	305	295	35	7
300	365	355	40	12
350	415	405	40	15
400	485	475	40	20
450	535	525	50	32
500	585	575	50	39
600	695	685	70	77

※蓋付き



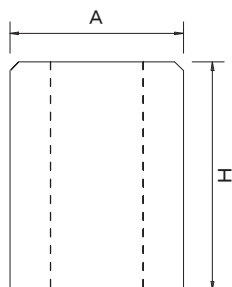
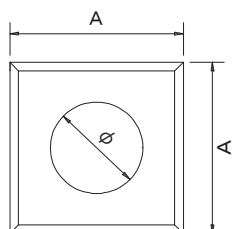
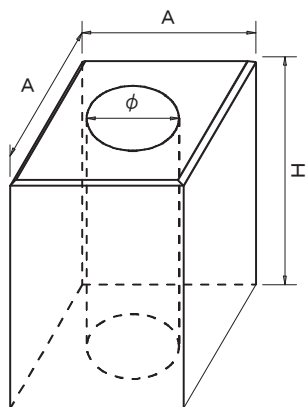
## 高上げ



呼び名	寸法 (mm)					参考質量 合計 (kg)	単価
	A	B	T	T'	H		
250	250	320	35	40	190	20	
300	300	390	45	53	220	35	
350	350	450	50	60	245	50	
400	400	510	55	65	270	70	
450	450	570	60	70	300	95	
500	500	620	60	70	325	115	
600	600	730	65	78	385	171	

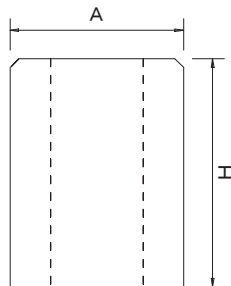
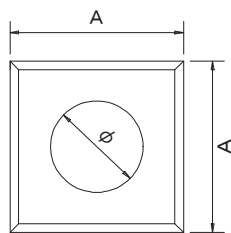
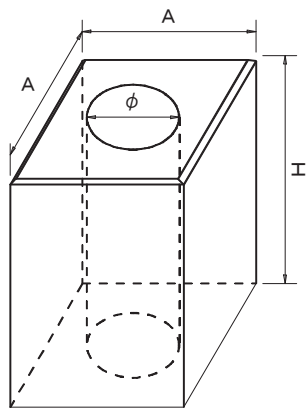
# フェンス・ポール基礎ブロック

※ □印は、角孔です。



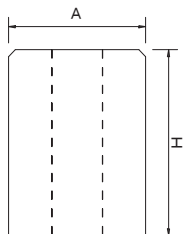
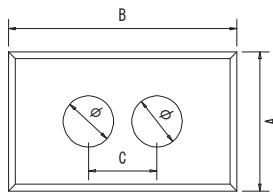
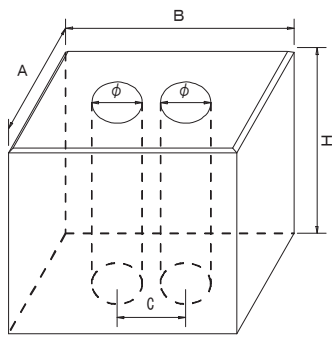
呼び名	寸法 (mm)			参考質量 (kg)	単価
	A	H	φ		
18 × 45	180	450	□ 110/75	23	
18 × 60	180	600	90	35	
20 × 40	200	400	□ 130/100	24	
20 × 45	200	450	□ 130/95	28	
20 × 50	200	500	□ 130/90	32	
20 × 50	200	500	110	35	
20 × 60	200	600	110	42	
20 × 70	200	700	110	51	
24 × 60	240	600	140	58	
25 × 25	250	250	140	27	
25 × 45	250	450	140	48	
25 × 50	250	500	140	54	
25 × 60	250	600	140	65	
25 × 70	250	700	140	75	
25 × 75	250	750	140	81	
30 × 20	300	200	160	32	
30 × 30	300	300	160	48	
30 × 40	300	400	160	64	
30 × 45	300	450	160	72	
30 × 50	300	500	160	80	
30 × 60	300	600	160	96	
30 × 70	300	700	160	112	
30 × 80	300	800	160	128	
35 × 50	350	500	160	117	
35 × 60	350	600	160	144	
40 × 25A	400	250	310	48	
40 × 25C	400	250	根かせ	56	
40 × 40	400	400	160	128	
40 × 50	400	500	160	160	
40 × 60	400	600	160	193	
40 × 70	400	700	160	225	
40 × 80	400	800	160	257	
45 × 30	450	300	350	73	
45 × 50	450	500	160	209	
45 × 60	450	600	220	232	
45 × 70	450	700	220	270	
45 × 80	450	800	220	309	
50 × 40	500	400	220	195	
50 × 50	500	500	220	243	
50 × 60	500	600	220	292	
50 × 70	500	700	220	341	
50 × 80	500	800	220	390	
50 × 90	500	900	220	438	
50 × 100	500	1000	220	487	
50 × 110	500	1100	220	535	
50 × 120	500	1200	220	584	
50 × 130	500	1300	220	633	
50 × 140	500	1400	220	682	

# フェンス・ポール基礎ブロック

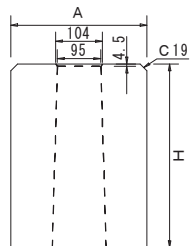
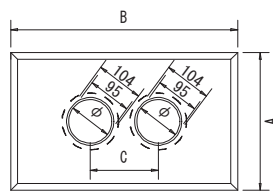
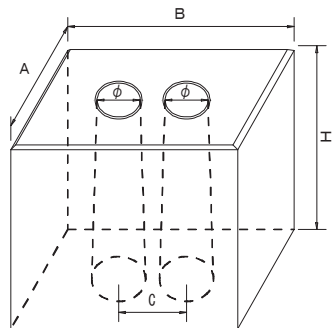


呼び名	寸法 (mm)			参考質量 (kg)	単価
	A	H	φ		
60 × 40	600	400	220	296	
60 × 50	600	500	220	370	
60 × 60	600	600	220	444	
60 × 70	600	700	220	518	
60 × 80	600	800	220	592	
60 × 90	600	900	220	666	
60 × 100	600	1000	220	740	
60 × 110	600	1100	220	814	
60 × 120	600	1200	220	888	
60 × 130	600	1300	220	962	
60 × 140	600	1400	220	1,036	
60 × 150	600	1500	220	1,110	
65 × 100	650	1000	310	816	
70 × 50	700	500	220	542	
70 × 60	700	600	220	651	
70 × 70	700	700	220	759	
70 × 80	700	800	220	868	
70 × 90	700	900	220	976	
70 × 100	700	1000	220	1,085	
70 × 110	700	1100	220	1,193	
70 × 120	700	1200	220	1,302	
75 × 100	750	1000	405	1,011	
75 × 110	750	1100	405	1,112	
75 × 120	750	1200	405	1,213	
80 × 50	800	500	220	722	
80 × 60	800	600	220	867	
80 × 70	800	700	220	1,011	
80 × 80	800	800	220	1,156	
80 × 90	800	900	220	1,300	
80 × 100	800	1000	220	1,445	
80 × 120	800	1200	405	1,432	
80 × 130	800	1300	405	1,550	
80 × 140	800	1400	405	1,670	
100 × 50	1000	500	220	1,130	
100 × 60	1000	600	220	1,356	
100 × 70	1000	700	220	1,582	

# フェンス・ポール基礎ブロック



呼び名	寸法 (mm)					参考質量 (kg)	単価
	A	B	C	H	φ		
18 × 55 × 45	180	550	370	450	90	89	
30 × 60 × 40	300	600	300	400	160	131	



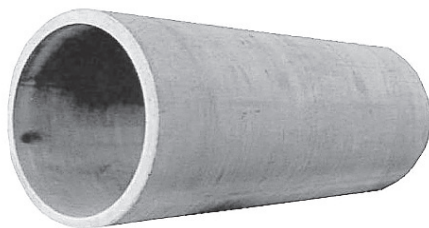
呼び名	寸法 (mm)					参考質量 (kg)	単価
	A	B	C	H	φ		
30 × 50 × 30	300	500	150	300	95 ~ 120	92	
30 × 50 × 40	300	500	150	400	95 ~ 120	120	
30 × 50 × 45	300	500	150	450	95 ~ 120	135	
30 × 50 × 50	300	500	150	500	95 ~ 120	150	



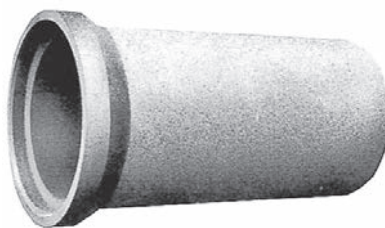
道路用製品

## 外 圧 管

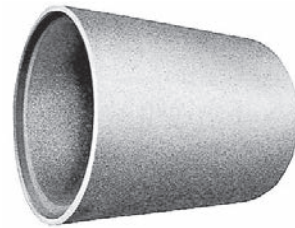
A 形管



B 形管



C 形管



寸 法 (mm)			参考質量 (kg)		A 形・B 形 (ゴムリング共)		C 形 (ゴムリング共)	
内径	管厚	有効長	A 形	B 形・C 形	1 種	2 種	1 種	2 種
φ 150	26	2,000	70	77				
φ 200	27	2,000	94	103				
φ 250	28	2,000	119	131				
φ 300	30	2,000	151	165				
φ 350	32	2,000	187	204				
φ 400	35	2,430	283	306				
φ 450	38	2,430	347	373				
φ 500	42	2,430	430	459				
φ 600	50	2,430	606	660				
φ 700	58	2,430	820	899				
φ 800	66	2,430	1,060	1,170				
φ 900	75	2,430	1,360	1,520				
φ 1,000	82	2,430	1,660	1,850				
φ 1,100	88	2,430	1,960	2,190				
φ 1,200	95	2,430	2,300	2,600				
φ 1,350	103	2,430	2,810	3,190				
φ 1,500	112	2,360		3,270				
φ 1,650	120	2,360		3,850				
φ 1,800	127	2,360		4,430				
φ 2,000	145	2,360		5,640				
φ 2,200	160	2,360		6,840				
φ 2,400	175	2,360		8,170				
φ 2,600	190	2,360		9,610				
φ 2,800	205	2,360		11,200				
φ 3,000	220	2,360		12,800				

- 1. 価格は、大型車搬入現場渡しの場合で小型車（4 t 車以下）搬入及び夜間運搬は、別途お見積り致します。
- 2. 半切管は、本管価格の 70% 掛けです。
- 3. 普通滑材は、1 kg 入・500 円 / 2 kg 入・1,000 円、止水滑材は、1 kg 入・2,500 円いただきます。
- 4. その他価格表に記載されていないものについては、別途お見積り致します。
- 5. φ 1350mm 以上は、車上渡し（レッカー代金別途）です。